

セルパックの導体接続テクノロジー



圧縮工具不要

銅アルミ兼用

サイズ共用型

異種異径接続

トルク管理不要

簡単で均一な施工

スクリューコネクター

アルミと銅導体ケーブル両方に使えるスクリューコネクター
ドイツや欧州の先進国が採用している最新の導体接続方式
現場作業の生産性を向上させ、簡単で迅速な施工を実現します

セルパック社がドイツで製造し世界に提供するスクリューコネクターと端子は、汎用工具で簡単に高い接続品質を実現し、アルミと銅導体接続に適用します。新しいテクノロジーが電気工事を改善します。すでに国内ユーザー様で使用されている、作業性と汎用性を向上させる製品です。

We connect your energy

== 圧縮工具やダイスが不要な導体接続 ==

スクリーコネクターは、高張力アロイ合金を主材料とした、アルミ及び銅導体ケーブル用端子及びスリーブです。以下のような優れた特徴を持っています。

専用工具は不要

- ◆ ボルトは規定値でねじ切れます
- ◆ 圧縮や圧着工具、ダイスは不要です
- ◆ 一般的な締付工具で施工できます
- ◆ インパクトレンチも使えます
- ◆ トルク管理は必要ありません
- ◆ 施工が簡単です



銅とアルミに使えます



- ◆ 銅とアルミ導体の双方に使えます
- ◆ 異種異径接続にも使えます
- ◆ IEC規格のケーブル導体にも使えます

サイズが共用できます



- ◆ 製品は5つのサイズがあります
- ◆ 製品は適用サイズが共用化されています
- ◆ 8～400mmを5製品で接続できます

汎用工具で施工できます



作業時間の短縮

- 停電による被害や設備稼働時間の損失を最小限にすることができます
- 専用工具やダイスなどを準備する時間や作業負担を削減します
- インパクトレンチを使用すると、より早く、負担を軽減した作業ができます

JIS規格を満たす性能



安心して使えます

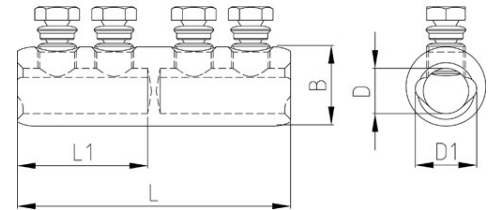
- IEC規格 61238-1（電力ケーブルの圧縮及びメカニカルコネクター）に適合しています
- JIS規格 C2805、2806、2810 の要求性能を満たす試験をクリアしています

== 製品種類 / サイズ ==

スクリーコネクター CSV-T

低圧用 (最大1000V)

高張力アロイ合金製、表面錫メッキ処理、内部水止め壁構造
 ※500mm以上の太径及び高圧用スクリーコネクターも御座います。お問合せ下さい。



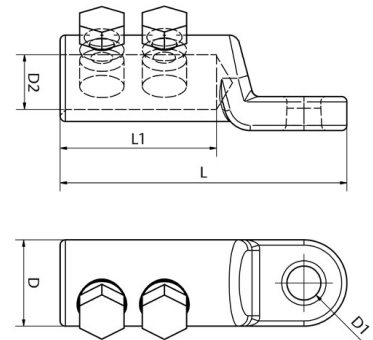
品番	サイズ mm ²	L mm	L1 mm	B mm	D mm	D1 mm	ボルト 箇所	品番
CSV-T 6-50	8-38	40	21	18	9.2	11	2	313462
CSV-T 16-95	22-60	60	28	24	12.5	16	2	267685
CSV-T 50-150	60-150	70	33	28	16	21	2	267708
CSV-T 95-240	100-200	120	58	35	20	27	4	266811
CSV-T 240-400	250-400	150	73	42	26	30	4	289677

※必ず低圧接続材や熱収縮チューブ等と併用し、絶縁、防水、気密処理をおこなうこと
 ※セルパック社のレジン注入直線接続材Mユーロシリーズは各サイズの使用に適合します

スクリー端子 CSK

低圧～高圧用 (最大33kV)

高張力アロイ合金製、表面錫メッキ処理



品番	サイズ mm ²	L mm	L1 mm	D mm	D1 mm	D2 mm	ボルト 箇所	品番
CSK 6-50	8-38	65	30	22	13	9.4	1	313461
CSK 16-95	22-60	65	30	22	13	12.5	1	291122
CSK 50-150	60-150	80	35	28	13	16	1	290812
CSK 95-240	100-200	110	60	33	13	20	2	289968
CSK 95-240 DM17	100-200	110	60	33	17	20	2	289984
CSK 240-400	250-400	135	75	40	17	26	2	291178

※必ずテープや熱収縮チューブ等と併用し、絶縁、防水、気密処理をおこなうこと
 ※セルパック社のシリコン及び熱収縮タイプの終端接続材に使用できます

製品性能

スクリー端子及びコネクタは、国際規格IEC61238-1（最大36KVまでのケーブル圧縮及びメカニカルコネクタの要求性能）におけるメカニカルコネクタに準じて製造されています。また、試験に用いる導体はIEC60228（JIS C 3664-2007）に規定されたケーブル導体規格であり、以下の性能を有します。スクリーコネクタは以下のJIS規格を満たす評価試験をしています

・ IEC62138-1 要求性能

性能項目	値
長期課通電	1000サイクル、導体の基準温度と同等及び以下
短絡試験	6回の短絡電流印加後、各抵抗係数が規格値以内
引張試験(アルミ導体)	公称断面積×40N、1分保持で滑り無し(最大20,000N)
引張試験(銅導体)	公称断面積×60N、1分保持で滑り無し(最大20,000N)

・ JIS C2805、2806、2810 要求性能

性能項目	値
電気抵抗試験	接続部電気抵抗が適用電線の100%以下
温度上昇試験	接続部温度上昇値が接続電線以下
引張試験	接続部において規定値で滑りや抜けがないこと

作業をサポートする工具の紹介

製品名：カウンターホルダー

ボルト締付時の反動で導体挿入部が曲がらないように把持する専用工具



国内在庫をしています

スクリー端子及びコネクタは、国内ですでに使われています。工場プラントによるご採用並びに再生可能エネルギーなどの分野で、納入が進んでいます。国内在庫をしています。

日本正規総販売元

セルパックジャパン

セルパック・ジャパン株式会社
〒264-0020 千葉県若葉区貝塚1-25-5

☎ 0800-800-1925

✉ contact@cellpackjapan.co.jp

www.cellpackjapan.co.jp

代理店／取扱店

