

# ST-BRIGHT シリーズ

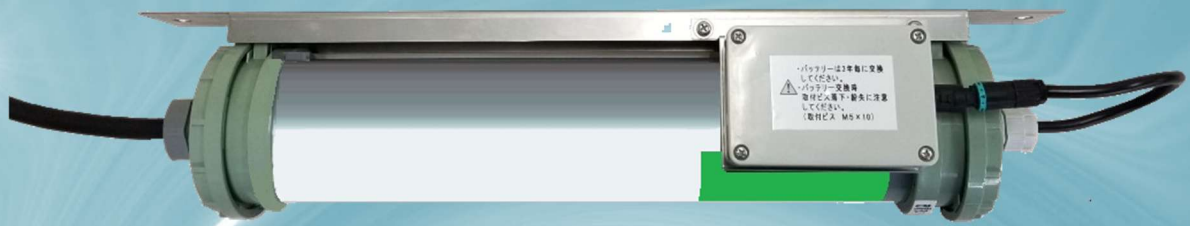
## バッテリー内蔵 防浸形 LED 保安灯

LED採用により、軽量小型を実現しました

- ・IP67の防塵・防浸性能
- ・防浸コネクタ接続なので、ケーブルからの浸水をシャットアウト

(※) 有機溶剤・酸性・アルカリ性成分・油脂が付着する環境ではご使用ができません。

- ST-5021SV0 (FLR20 形相当品 100V 仕様)
- ST-5022SV0 (FLR20 形相当品 200V 仕様)



通信・電力用洞道 共同溝・トンネル	
常時湿気がある場所、一時的な冠水が想定される地下トンネル・通風孔のメンテナンス用サービスライトとして、またダム等の監査廊用として	

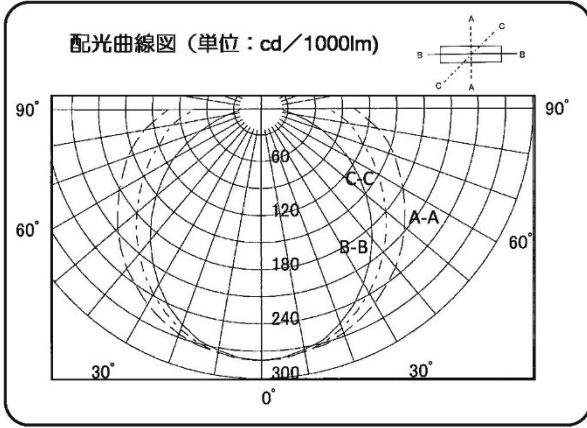
建屋地下ピット	
仮設電源が設置しにくい建屋地下に配置されている汚水ピット・排水ピット等のメンテナンス用サービスライトとして	

	地下トンネル サービススペース
	常時漏水・湧水が存在する海底トンネル等のメンテナンス用サービスライトとして

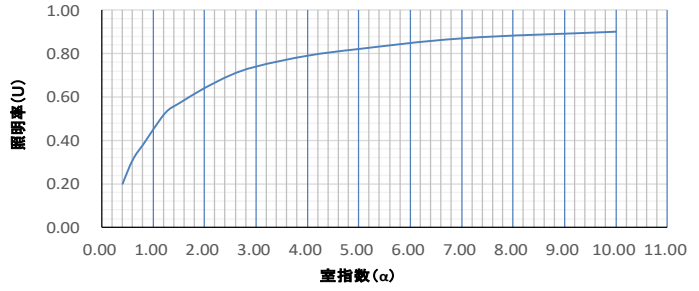
	港湾施設 インフラピット
	海水の漏水・湧水が存在する船舶向けサービス用インフラピットのメンテナンス用サービスライトとして

■光学特性

器具光束：1380 lm

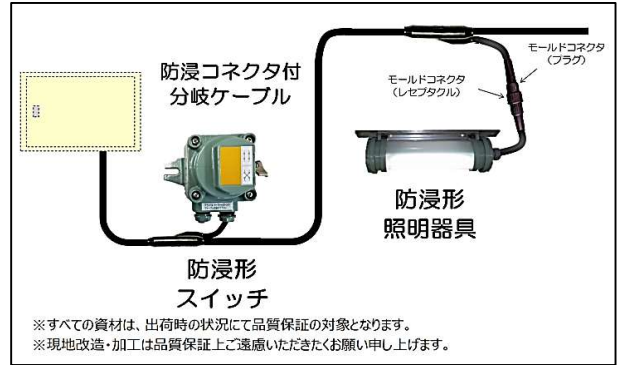
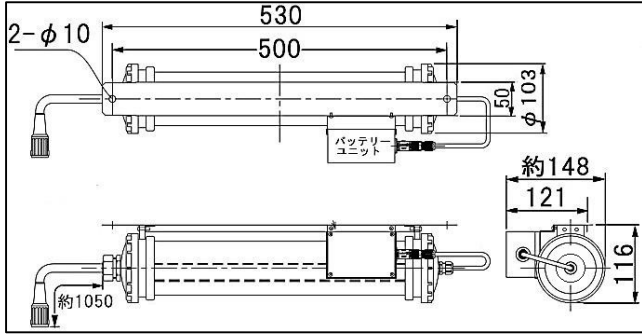


照明率表



反射率：天井：30% 壁：30% 床：10%

室指数	0.40	0.60	0.80	1.00	1.25	1.50	2.00	2.50	3.00	4.00	5.00	7.00	10.00
照明率	0.20	0.31	0.38	0.45	0.53	0.57	0.64	0.70	0.74	0.79	0.82	0.87	0.90



品名	バッテリー内蔵防浸形 LED 保安灯		結線図	
	型番	ST-5021SV0 (20形相当)		
定格電圧 (50/60Hz 共用)	AC100V	AC200V	防塵・防水性能	JIS C 0920 IP67 (水面下 3m×24 時間)
入力電流	0.2A	0.09A	器具光束	1380 lm
消費電力	10W	10W	光源寿命	60000hr (器具寿命ではありません)
蓄電池	ニッケル水素電池		停電時点灯時間	30分以上 (光束 50%)
外観寸法	W148×H116×L530		光源色	白色
質量	約 2.2 kg		外郭材質	ABS・SUS304・ポリカーボネイト
使用環境温度	0~40℃		器具取付ピッチ	500mm Φ10 mm
耐食性能	JIS Z 2371 塩水噴霧 720Hr		電源用リード線	2PNCT 4P モールドレセプタクル

**警告** 安全にご使用いただくためのご注意

日本国内専用  
Use only in Japan

■器具を改造したり、部品を交換しないでください。器具落下、感電、火災などの原因になります。 ■異常を感じたら速やかに電源を切ってください。  
 ■調光器による調光使用はできません。 ■光のバラツキ、光ムラがあります。LED光源にはバラツキがあるため、同じ形式、形状の商品でも、商品ごとに発光色、明るさが異なる場合があります。また、照射距離が近い場合や、照射面等で光ムラが発生することがあります。ご注意ください。 ■照明器具には寿命があります。設置して8~10年経つと、外観に異常がなくても劣化は進行します。定期的な点検を実施してください。 ■ご使用条件は周囲温度40℃、1日10時間点灯、年間3000時間点灯の場合を目安とします。 ■照明器具の取付、交換工事は必ず電気工事店に依頼してください。一般の方の工事は法律で禁じられています。 ■LED光は直接見ないでください。視力に害を及ぼす恐れがあります。 ■取り付けや取り外しの際には必ず電源を切ってください。 ■有機溶剤・酸性・アルカリ性成分・油脂が付着する環境ではご使用ができません。 ■すべての資材は、出荷時の状況にて品質保証の対象となります。灯具の分解・現地改造・加工は品質保証上ご遠慮ください。 ■直射日光のあたる場所ではご使用を避けてください。故障の原因となります。 ■清掃は水洗いあるいは水を使用した拭き掃除あるいは乾拭きとしてください。 ■バッテリーの交換推奨時期は約3~4年です。交換時にはご相談ください。

■仕様・デザインは予告なく変更することがあります。



技術営業部  
〒201-0843 神奈川県川崎市川崎区小田栄 2-1-1  
TEL(044)344-6545  
https://www.swcc.co.jp/stec/  
E-mail: eigyou6545@swcc-g.com



CAT-V005  
202605-18