



水切構造、防塵・防水パッキン付の制御盤キャビネット!

- 左右に連結が可能です。
- 機性能・デザイン性に優れた施錠可能な防水平面ハンドルを採用しています。(キーNo.N200)

塗 装 色	ライトベージュ塗装(5Y7/1) LB色(日建工K25-70B)	クリーム塗装(2.5Y9/1) クリーム色(日建工K22-90B)
材 質	鉄	
取 付 基 板	RAタイプ(鉄製基板2.3mm)クリーム塗装(2.5Y8/2) RABタイプ(木製基板15mm)	
キャビネット板厚	扉1.6mm ボデー1.6mm	
ハ ン ド ル	防水平面ハンドル(H-85)(キーNo.N200:1コ)	
扉 形 式	片扉または両扉	

ご注意 両扉の製品は防水性がありません。屋内用ですのでご注意ください。



RA20-45



RA30-106-2

関連商品

SR(-N) ステンレス SR形制御盤キャビネット(515頁)

■分解図(RA・RAB) 片扉

ボデー
水切構造です。

接地端子(M8)
公共建築工事標準仕様です。



ボルトホルダー

鉄製基板(RAタイプ)
方眼目盛(1cm方眼)を印字しています。

木製基板(RABタイプ)
方眼目盛(1cm方眼)付です。
JASにおける性能区分はF☆☆☆☆です。

蝶番

扉
開閉角度は約103°です。

パッキン

溶接ナット(M5)
機器取付、アース線接続などにご利用いただけます。
(φ10×H12)
(フカサ120mmの機種は※印の位置のみ溶接ナットがあります。)

防水平面ハンドル(H-85)

- 施錠が可能で、スマートな防水平面ハンドルです。
- 鍵番号違いも対応可能です。(698頁参照)



オプション

BP17 水抜きキャップ

P.134



BP17-3

キャビネットに穴加工なしで取付けができます。

FCX-Z5AS

アースバーセット

P.693



接地端子の増設にご利用ください。

BP12-M 検針窓(丸形)

P.666



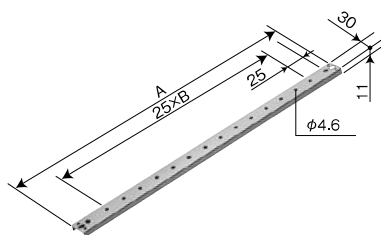
BP12-7M BP12-11M

インバータなどの表示確認にご利用ください。

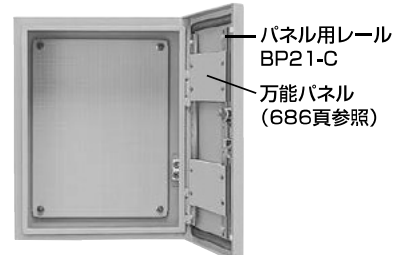
オプション

BP21-C パネル用レール(RAタイプ、RAVタイプ用)

万能パネル取付用レールとしてご利用ください。
万能パネルは686頁をご参照ください。



(取付例)



パネル用レール BP21-C
万能パネル (686頁参照)

2

防塵・防水形

屋内

中型

屋内

国際認証

屋内

窓付

屋外

小型

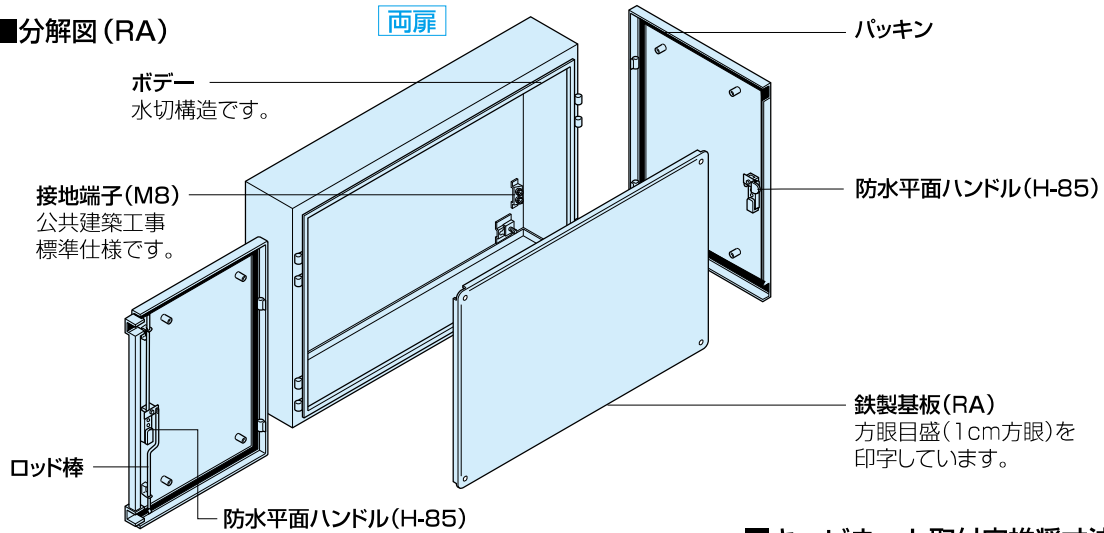
屋外

中型

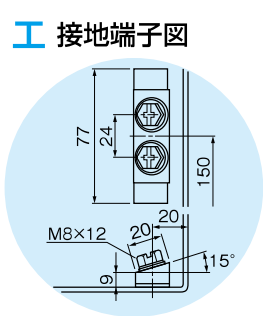
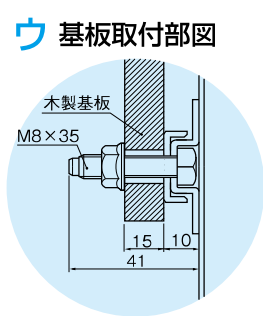
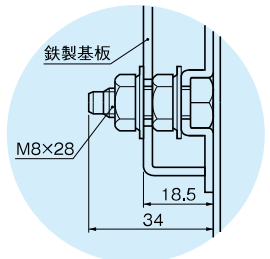
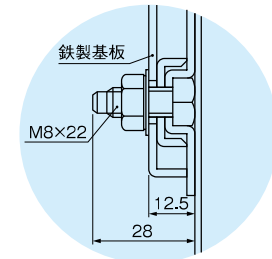
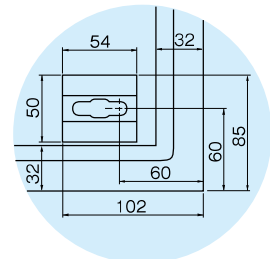
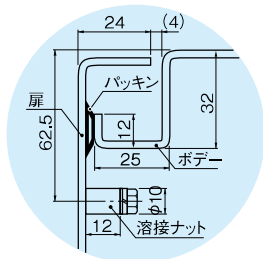
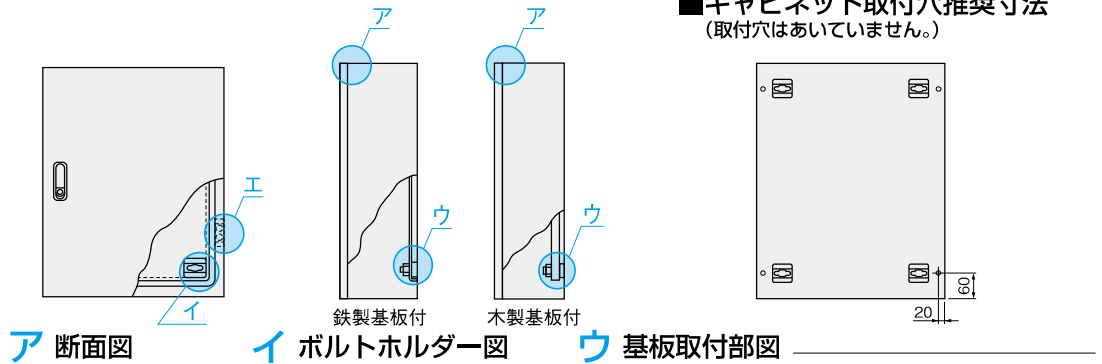
屋外

窓付

■分解図 (RA)



■キャビネット取付穴推奨寸法
(取付穴はあいていません。)



木製基板付

納期区分	品名記号	標準価格 円	セット内容	寸法mm		製品質量 Kg	適用キャビネット
				A	B		
◎	BP21-3C	1,500	レール2本 パネル取付ねじ	195	5	0.3	タテ寸法300mmのキャビネット用
◎	BP21-4C	1,600		295	9	0.4	〃 400mm 〃
◎	BP21-45C	1,650		345	11	0.5	〃 450mm 〃
◎	BP21-5C	1,650		395	13	0.6	〃 500mm 〃
◎	BP21-6C	1,850		495	17	0.8	〃 600mm 〃
◎	BP21-7C	2,000		595	21	0.9	〃 700mm 〃
◎	BP21-8C	2,200		695	25	1.1	〃 800mm 〃
◎	BP21-9C	2,400		795	29	1.2	〃 900mm 〃
◎	BP21-10C	2,600		895	33	1.4	〃 1000mm以上 〃

- 2 防塵 防水形
- 屋内 屋外
- 中型
- 屋内 屋外
- 国際認証
- 屋内 屋外
- 窓付
- 屋外
- 小型
- 屋外
- 中型
- 屋外
- 窓付

RA RAB RA形制御盤キャビネット (水切構造、防塵・防水パッキン付)

屋内・屋外用
保護等級
片扉 **IP54**
(カテゴリー2)

屋内用
保護等級
両扉 **IP4X**

CA
CA100
CA-G04

塗装性能
(塩水噴霧)
1000h
(14頁)

塗装性能
(酢酸・アルカリ)
120h
(14頁)

RoHS

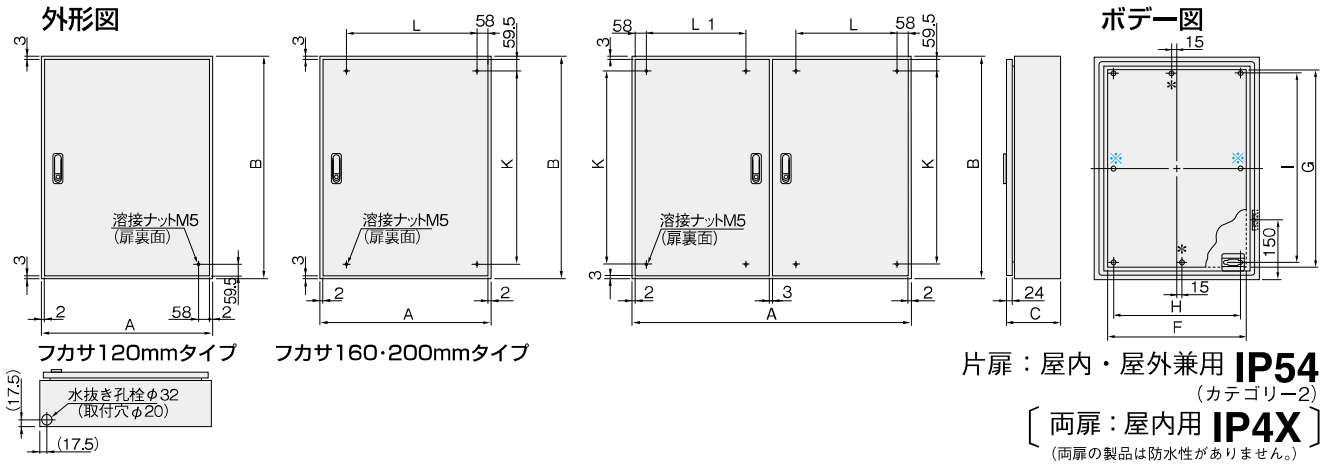
低ホルムアルデヒド
F☆☆☆☆
木製基板タイプ

ハンドル
鍵違い
対応
(698頁)

レーザー
穴加工

粉体塗装

単位: mm



片扉：屋内・屋外用 **IP54**
(カテゴリー2)

〔両扉：屋内用 **IP4X**〕
(両扉の製品は防水性がありません。)

ライトベージュ塗装
LB色(SY7.1)
日塗工K25-70B

クリーム塗装
クリーム色(2.5Y9.1)
日塗工K22-90B

フカサ 120mm

納期区分	鉄製基板付		納期区分	木製基板付		標準価格 円	扉形式	外形寸法			基板寸法			ハンドル位置	有効フカサ X◆		製品質量 kg			
	LB色	C色		品名記号	LB色			C色	品名記号	A(ヨコ)	B(タテ)	C(フカサ)	F(ヨコ)		G(タテ)	H	I	E	鉄製基板付	木製基板付
◎◎	◎◎	RA12-33	◎◎	◎◎	RAB12-33	14,000	片扉	300	300	120	220	220	180	180	147	102	89	5.7	5.0	
◎◎	◎◎	RA12-34	◎◎	◎◎	RAB12-34	14,500	"	"	"	400	"	"	320	"	280	197	"	"	7.7	6.7
◎◎	◎◎	RA12-35	-	-	-	16,500	"	"	"	500	"	"	420	"	380	247	"	-	9.3	-
◎◎	◎◎	RA12-43	◎◎	◎◎	RAB12-43	14,500	"	400	300	"	320	220	280	180	147	"	89	7.7	6.7	
◎◎	◎◎	RA12-44	◎◎	◎◎	RAB12-44	19,000	"	"	"	400	"	"	320	"	280	197	"	"	9.8	8.5
◎◎	◎◎	RA12-45	-	-	-	21,000	"	"	"	500	"	"	420	"	380	247	"	-	11.8	-
◎◎	◎◎	RA12-46	-	-	-	23,000	"	"	"	600	"	"	520	"	480	297	"	-	13.8	-
◎◎	◎◎	RA12-53	◎◎	◎◎	RAB12-53	19,000	"	500	300	"	420	220	380	180	147	"	89	9.3	8.1	
◎◎	◎◎	RA12-54	-	-	-	23,000	"	"	"	400	"	"	320	"	280	197	"	-	11.8	-
◎◎	◎◎	RA12-55	-	-	-	27,500	"	"	"	500	"	"	420	"	380	247	"	-	14.3	-
◎◎	◎◎	RA12-56	-	-	-	31,500	"	"	"	600	"	"	520	"	480	297	"	-	16.8	-
◎◎	◎◎	RA12-57	-	-	-	34,500	"	"	"	700	"	"	620	"	580	347	"	-	19.2	-
◎◎	◎◎	RA12-64	-	-	-	27,500	"	600	400	"	520	320	480	280	197	"	-	13.9	-	
◎◎	◎◎	RA12-65	-	-	-	31,500	"	"	"	500	"	"	420	"	380	247	"	-	16.8	-
◎◎	◎◎	RA12-66	-	-	-	36,500	"	"	"	600	"	"	520	"	480	297	"	-	19.7	-
◎◎	◎◎	RA12-67	-	-	-	39,000	"	"	"	700	"	"	620	"	580	347	"	-	22.6	-
◎◎	◎◎	RA12-68	-	-	-	42,000	"	"	"	800	"	"	720	"	680	397	"	-	25.5	-
◎◎	◎◎	RA12-75-1	-	-	-	34,500	"	700	500	"	620	420	580	380	247	"	-	19.2	-	
◎◎	◎◎	RA12-76-1	-	-	-	39,000	"	"	"	600	"	"	520	"	480	297	"	-	22.6	-
◎◎	③	RA12-710-1	-	-	-	47,000	"	"	"	1,000	"	"	920	"	880	497	96	-	35.6	-
◎◎	◎◎	RA12-86-1	-	-	-	42,000	"	800	600	"	720	520	680	480	297	102	-	25.5	-	

フカサ 160mm

納期区分	鉄製基板付		納期区分	木製基板付		標準価格 円	扉形式	外形寸法			基板寸法			ナット位置		ハンドル位置	有効フカサ X◆		製品質量 kg		
	LB色	C色		品名記号	LB色			C色	品名記号	A(ヨコ)	B(タテ)	C(フカサ)	F(ヨコ)	G(タテ)	H		I	K	L	E	鉄製基板付
◎◎	◎◎	RA16-33	◎◎	◎◎	RAB16-33	15,500	片扉	300	300	160	220	220	180	175	140	147	142	129	6.2	5.5	
◎◎	◎◎	RA16-34	◎◎	◎◎	RAB16-34	16,500	"	"	"	400	"	"	320	"	280	275	"	197	"	8.4	7.4
◎◎	◎◎	RA16-35	◎◎	◎◎	RAB16-35	19,000	"	"	"	500	"	"	420	"	380	375	"	247	"	10.2	9.0
◎◎	◎◎	RA16-43	◎◎	◎◎	RAB16-43	16,500	"	400	300	"	320	220	280	180	175	240	147	"	8.4	7.4	
◎◎	◎◎	RA16-44	◎◎	◎◎	RAB16-44	21,000	"	"	"	400	"	"	320	"	280	275	"	197	"	10.6	9.3
◎◎	◎◎	RA16-45	-	-	-	24,000	"	"	"	500	"	"	420	"	380	375	"	247	"	12.7	-
◎◎	◎◎	RA16-46	-	-	-	29,500	"	"	"	600	"	"	520	"	480	475	"	297	"	14.9	-
◎◎	◎◎	RA16-47	-	-	-	33,500	"	"	"	700	"	"	620	"	580	575	"	347	"	16.3	-
◎◎	◎◎	RA16-53	-	-	-	22,000	"	500	300	"	420	220	380	180	175	340	147	"	10.2	-	
◎◎	◎◎	RA16-54	-	-	-	24,000	"	"	"	400	"	"	320	"	280	275	"	197	"	12.7	-
◎◎	◎◎	RA16-55	◎◎	◎◎	RAB16-55	29,500	"	"	"	500	"	"	420	"	380	375	"	247	129	15.3	13.1
◎◎	◎◎	RA16-56	-	-	-	32,500	"	"	"	600	"	"	520	"	480	475	"	297	"	17.9	-
◎◎	◎◎	RA16-57	-	-	-	38,000	"	"	"	700	"	"	620	"	580	575	"	347	"	20.4	-
◎◎	◎◎	RA16-58	-	-	-	42,000	"	"	"	800	"	"	720	"	680	675	"	397	"	23.0	-
◎◎	◎◎	RA16-59	-	-	-	46,000	"	"	"	900	"	"	820	"	780	775	"	447	"	25.6	-
◎◎	◎◎	RA16-510	-	-	-	50,500	"	"	"	1,000	"	"	920	"	880	875	"	497	136	27.8	-
◎◎	◎◎	RA16-512	-	-	-	55,500	"	"	"	1,200	"	"	1,120	"	1,080	"	597	"	33.0	-	

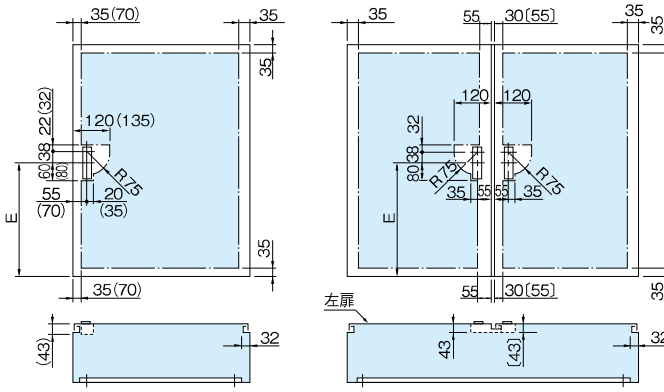
上記品名記号はライトベージュ塗装です。
クリーム塗装にてご注文の際は品名記号の末尾に[C]を付けてご用命ください。
価格は同価格です。[例]RA12-33→RA12-33Cとなります。

◆有効フカサはハンドル部などにより減少しますのでご注意ください。

【ご注意】床面設置の場合は、キャビネットフカサの浅いもの、高さの高いものについて、また機器の取付位置、質量などにより転倒のおそれがありますので、必要に応じてキャビネットの底面に加え、背面で固定してください。

■木製基板付も承りますのでご用命ください。

機器取付有効図 (扉)



片扉

() 内寸法はRA□□□-514・614・616・712-1・714-1・716-1・810-1・812-1・814-1・816-1

上記の片扉製品はロッド棒付です。

両扉

[] 内寸法はRA□□□-714-2・814-2・1012-2・1014-2・1016-2・1210-2・1212-2・1214-2・1410-2・1412-2・1414-2

上記の両扉製品は左右の扉にロッド棒が付いています。その他の両扉製品は左扉のみロッド棒が付いています。

片扉：屋内・屋外兼用 **IP54**
(カテゴリー2)

両扉：屋内用 **IP4X**
(両扉の製品は防水性がありません。)

ライトベージュ塗装
LB色(5Y7.1)
日塗工K25-70B

クリーム塗装
クリーム色(2.5Y9.1)
日塗工K22-90B

フカサ 160mm

納期区分 LB色 C色	鉄製基板付 品名記号	標準価格 円	扉形式	外形寸法				鉄製基板寸法				ナット位置			ハンドル位置	有効フカサX◆		製品質量 kg
				A(ヨコ)	B(タテ)	C(フカサ)	F(ヨコ)	G(タテ)	H	I	K	L	L ₁	E	鉄製基板付	鉄製基板付		
◎◎	RA16-64	31,500	片扉	600	400	160	520	320	480	280	275	440	—	197	142	14.9		
◎◎	RA16-65	32,500	片扉	500	500	160	420	380	375	—	—	—	247	—	17.9			
◎◎	RA16-66	40,000	片扉	600	600	160	520	480	475	—	—	—	297	—	20.9			
◎◎	RA16-67	42,000	片扉	700	700	160	620	580	575	—	—	—	347	—	23.9			
◎◎	RA16-68	46,000	片扉	800	800	160	720	680	675	—	—	—	397	—	26.9			
◎◎	RA16-69	49,000	片扉	900	900	160	820	780	775	—	—	—	447	—	29.0			
◎◎	RA16-610	52,500	片扉	1,000	1,000	160	920	880	875	—	—	—	497	136	33.3			
◎◎	RA16-612	60,000	片扉	1,200	1,200	160	1,120	1,080	—	—	—	—	597	—	39.4			
◎◎	RA16-75-1	40,000	片扉	700	500	160	620	420	580	380	375	540	—	247	142	20.4		
◎◎	RA16-76-1	42,000	片扉	600	600	160	520	480	475	—	—	—	297	—	23.9			
◎◎	RA16-76-2	46,000	両扉	—	—	—	—	—	—	—	—	190	191	—	◆★	26.1		
◎◎	RA16-78-1	48,500	片扉	800	800	160	720	680	675	540	—	—	397	—	29.7			
◎◎	RA16-710-1	52,500	片扉	1,000	1,000	160	920	880	875	—	—	—	497	136	37.0			
◎◎	RA16-712-1	63,000	片扉	1,200	1,200	160	1,120	1,080	—	—	—	—	597	—	43.9			

フカサ 200mm

★両扉の合わせ部の有効フカサは上記有効フカサより43mm引いた寸法となります。

納期区分 LB色 C色	鉄製基板付 品名記号	標準価格 円	扉形式	外形寸法				鉄製基板寸法				ナット位置			ハンドル位置	有効フカサX◆		製品質量 kg
				A(ヨコ)	B(タテ)	C(フカサ)	F(ヨコ)	G(タテ)	H	I	K	L	L ₁	E	鉄製基板付	鉄製基板付		
◎◎	RA20-33	22,000	片扉	300	300	200	220	220	180	180	175	140	—	147	182	6.7		
◎◎	RA20-34	23,000	片扉	400	400	200	320	280	275	—	—	—	197	—	9.2			
◎◎	RA20-345	25,000	片扉	450	450	200	370	330	325	—	—	—	222	—	10.1			
◎◎	RA20-43	23,000	片扉	400	300	200	320	220	280	180	175	240	—	147	—	9.2		
◎◎	RA20-44	26,000	片扉	400	400	200	320	280	275	—	—	—	197	—	11.4			
◎◎	RA20-45	29,500	片扉	500	500	200	420	380	375	—	—	—	247	—	13.6			
◎◎	RA20-46	32,500	片扉	600	600	200	520	480	475	—	—	—	297	—	15.9			
◎◎	RA20-47	39,000	片扉	700	700	200	620	580	575	—	—	—	347	—	17.3			
◎◎	RA20-48	43,000	片扉	800	800	200	720	680	675	—	—	—	397	—	19.5			
◎◎	RA20-53	26,000	片扉	500	300	200	420	220	380	180	175	340	—	147	—	11.0		
◎◎	RA20-54	29,500	片扉	400	400	200	320	280	275	—	—	—	197	—	13.6			
◎◎	RA20-55	32,500	片扉	500	500	200	420	380	375	—	—	—	247	—	16.3			
◎◎	RA20-56	35,500	片扉	600	600	200	520	480	475	—	—	—	297	—	19.0			
◎◎	RA20-57	40,000	片扉	700	700	200	620	580	575	—	—	—	347	—	21.7			
◎◎	RA20-58	44,000	片扉	800	800	200	720	680	675	—	—	—	397	—	24.3			
◎◎	RA20-59	48,500	片扉	900	900	200	820	780	775	—	—	—	447	—	27.0			
◎◎	RA20-510	52,500	片扉	1,000	1,000	200	920	880	875	—	—	—	497	176	30.1			
◎◎	RA20-512	57,500	片扉	1,200	1,200	200	1,120	1,080	—	—	—	—	597	—	35.5			
◎◎	RA20-514	71,000	片扉	1,400	1,400	200	1,320	1,280	—	—	—	—	697	—	39.9			
◎◎	RA20-64	31,500	片扉	600	400	200	520	320	480	280	275	440	—	197	182	15.9		
◎◎	RA20-65	35,500	片扉	500	500	200	420	380	375	—	—	—	247	—	19.0			
◎◎	RA20-66	42,000	片扉	600	600	200	520	480	475	—	—	—	297	—	22.1			
◎◎	RA20-67	44,000	片扉	700	700	200	620	580	575	—	—	—	347	—	25.2			

■木製基板付も承りますのでご用命ください。

上記品名記号はライトベージュ塗装です。
クリーム塗装にてご注文の際は品名記号の末尾にCを付けてご用命ください。
価格は同価格です。【例】RA16-64→RA16-64Cとなります。

◆有効フカサはハンドル部などにより減少しますのでご注意ください。
※印寸法には中央に取付穴があります。(ポデー図参照)
【注意】床面設置の場合は、キャビネットフカサの浅いもの、高さの高いものについて、また機器の取付位置、質量などにより転倒のおそれがありますので、必要に応じてキャビネットの底面に加え、背面で固定してください。

2 防塵 防水形

屋内 屋外

中型

屋内 屋外

国際認証

屋内 屋外

窓付

屋外

小型

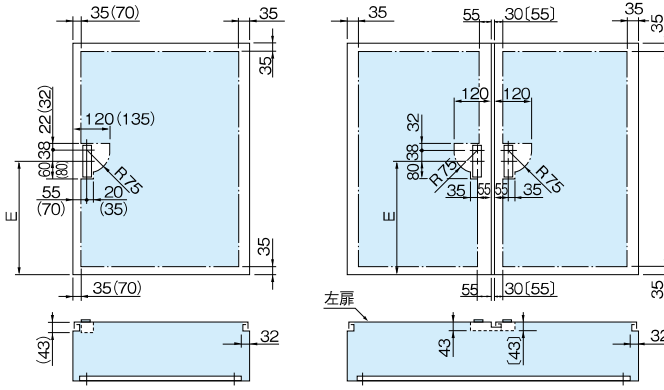
屋内 屋外

中型

屋内 屋外

窓付

機器取付有効図 (扉)



〔片扉〕

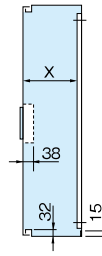
() 内寸法はRA□□□-514・614・616・712-1・714-1・716-1・810-1・812-1・814-1・816-1

上記の片扉製品はロッド棒付です。

〔両扉〕

[] 内寸法はRA□□□-714-2・814-2・1012-2・1014-2・1016-2・1210-2・1212-2・1214-2・1410-2・1412-2・1414-2

上記の両扉製品は左右の扉にロッド棒が付いています。その他の両扉製品は左扉のみロッド棒が付いています。



片扉：屋内・屋外兼用 **IP54**
(カテゴリー2)

〔両扉：屋内用 **IP4X**〕
(両扉の製品は防水性がありません。)

ライトベージュ塗装
LB色(5Y7,1)
日塗工K25-70B

クリーム塗装
クリーム色(2.5Y9,1)
日塗工K22-90B

フカサ **250mm**

単位：mm

納期区分		鉄製基板付 品名記号	標準価格 円	扉形式	外形寸法			鉄製基板寸法				ナット位置			ハンドル 位置 E	有効フカサ X	製品 質量 kg
LB色	C色				A(ヨコ)	B(タテ)	C(フカサ)	F(ヨコ)	G(タテ)	H	I	K	L	L1			
○	○	RA25-44	30,500	片扉	400	400	250	320	320	280	280	275	240	—	197	232	12.6
○	○	RA25-45	32,500	〃	〃	500	〃	〃	420	〃	380	375	〃	—	247	〃	14.8
○	○	RA25-46	34,500	〃	〃	600	〃	〃	520	〃	480	475	〃	—	297	〃	17.1
○	○	RA25-54	32,500	〃	500	400	〃	420	320	380	280	275	340	—	197	〃	14.8
○	○	RA25-55	34,500	〃	〃	500	〃	〃	420	〃	380	375	〃	—	247	〃	17.6
○	○	RA25-56	36,500	〃	〃	600	〃	〃	520	〃	480	475	〃	—	297	〃	20.4
○	○	RA25-57	44,000	〃	〃	700	〃	〃	620	〃	580	575	〃	—	347	〃	23.2
○	○	RA25-58	46,000	〃	〃	800	〃	〃	720	〃	680	675	〃	—	397	〃	26.0
○	○	RA25-59	52,500	〃	〃	900	〃	〃	820	〃	780	775	〃	—	447	〃	28.8
○	○	RA25-65	36,500	〃	600	500	〃	520	420	480	380	375	440	—	247	〃	20.4
○	○	RA25-66	44,000	〃	〃	600	〃	〃	520	〃	480	475	〃	—	297	〃	23.6
○	○	RA25-67	46,000	〃	〃	700	〃	〃	620	〃	580	575	〃	—	347	〃	26.8
○	○	RA25-68	52,500	〃	〃	800	〃	〃	720	〃	680	675	〃	—	397	〃	30.1
○	○	RA25-69	55,500	〃	〃	900	〃	〃	820	〃	780	775	〃	—	447	〃	33.3
○	○	RA25-610	57,500	〃	〃	1,000	〃	〃	920	〃	880	875	〃	—	497	226	37.0
○	○	RA25-612	65,000	〃	〃	1,200	〃	〃	1,120	〃	1,080	〃	〃	—	597	〃	43.5
○	○	RA25-614	77,500	〃	〃	1,400	〃	〃	1,320	〃	1,280	〃	390	—	697	〃	48.5
○	○	RA25-616	86,500	〃	〃	1,600	〃	〃	1,520	〃	1,480	〃	〃	—	797	〃	55.1
○	○	RA25-75-1	44,000	〃	700	500	〃	620	420	580	380	375	540	—	247	232	23.2
○	○	RA25-76-1	48,500	〃	〃	600	〃	〃	520	〃	480	475	〃	—	297	〃	26.8
○	○	RA25-77-1	52,500	〃	〃	700	〃	〃	620	〃	580	575	〃	—	347	〃	30.5
○	○	RA25-78-1	55,500	〃	〃	800	〃	〃	720	〃	680	675	〃	—	397	〃	34.2
○	○	RA25-710-1	60,000	〃	〃	1,000	〃	〃	920	〃	880	875	〃	—	497	226	42.0
○	○	RA25-710-2	64,000	両扉	〃	〃	〃	〃	〃	〃	〃	〃	190	191	〃	〃★	45.7
○	○	RA25-712-1	73,500	片扉	〃	1,200	〃	〃	1,120	〃	1,080	〃	490	—	597	〃	49.3
○	○	RA25-712-2	77,500	両扉	〃	〃	〃	〃	〃	〃	〃	〃	190	191	〃	〃★	54.1
○	○	RA25-714-1	86,500	片扉	〃	1,400	〃	〃	1,320	〃	1,280	〃	490	—	697	〃	55.3
○	○	RA25-714-2	90,500	両扉	〃	〃	〃	〃	〃	〃	〃	〃	190	191	〃	〃★	62.6
○	○	RA25-716-1	99,000	片扉	〃	1,600	〃	〃	1,520	〃	1,480	〃	490	—	797	〃	62.5
○	○	RA25-86-1	53,500	〃	800	600	〃	720	520	680	480	475	640	—	297	232	30.1
○	○	RA25-88-1	60,000	〃	〃	800	〃	〃	720	〃	680	675	〃	—	397	〃	38.3
○	○	RA25-810-1	73,500	〃	〃	1,000	〃	〃	920	〃	880	875	590	—	497	226	46.9
○	○	RA25-810-2	77,500	両扉	〃	〃	〃	〃	〃	〃	〃	〃	240	241	〃	〃★	48.1
○	○	RA25-812-1	86,500	片扉	〃	1,200	〃	〃	1,120	〃	1,080	〃	590	—	597	〃	55.2
○	○	RA25-812-2	90,500	両扉	〃	〃	〃	〃	〃	〃	〃	〃	240	241	〃	〃★	56.4
○	○	RA25-814-1	93,000	片扉	〃	1,400	〃	〃	1,320	〃	1,280	〃	590	—	697	〃	61.9
○	○	RA25-814-2	97,000	両扉	〃	〃	〃	〃	〃	〃	〃	〃	240	241	〃	〃★	69.9
○	○	RA25-816-1	112,000	片扉	〃	1,600	〃	〃	1,520	〃	1,480	〃	590	—	797	〃	70.0

※印寸法には中央に取付穴があります。

◆有効フカサはハンドル部などにより減少しますのでご注意ください。

★両扉の合わせ部の有効フカサは上記有効フカサより43mm引いた寸法となります。

上記品名記号はライトベージュ塗装です。
クリーム塗装にてご注文の際は品名記号の末尾にCを付けてご用命ください。
価格は同価格です。[例]RA25-44→RA25-44Cとなります。

【ご注意】 床面設置の場合は、キャビネットフカサの浅いもの、高さの高いものについて、また機器の取付位置、質量などにより転倒のおそれがありますので、必要に応じてキャビネットの底面に加え、背面で固定してください。

2
防塵
防水形
屋外
屋外
中型
屋外
国際認証
屋外
窓付
屋外
小型
屋外
中型
屋外
窓付

RA RA形制御盤キャビネット (水切構造、防塵・防水パッキン付)

屋内・屋外用
保護等級
片扉 IP54
(カテゴリー2)

屋内用
保護等級
両扉 IP4X

CA
CA100
CA-G04

塗装性能
(塩水噴霧)
1000h
(14頁)

塗装性能
(酢酸噴霧)
120h
(14頁)

RoHS

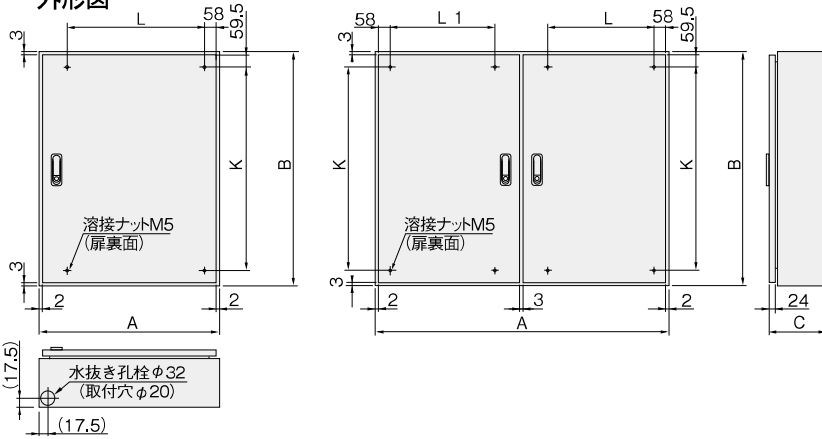
低ホルムアルデヒド
F☆☆☆☆
木製基板タイプ

ハンドル
鍵違い対応
(698頁)

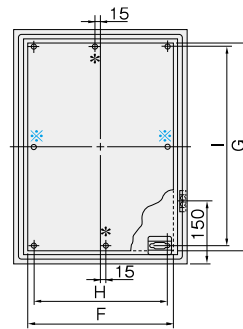
レーザー
穴加工

粉体塗装

外形図



ボデー図



片扉：屋内・屋外用 IP54 (カテゴリー2)

両扉：屋内用 IP4X (両扉の製品は防水性がありません。)

ライトベージュ塗装
LB色(5Y7.1)
日塗工K25-70B

クリーム塗装
クリーム色(2.5Y9.1)
日塗工K22-90B

フカサ 250mm

単位：mm

納期区分	鉄製基板付		標準価格 円	扉形式	外形寸法			鉄製基板寸法				ナット位置			ハンドル位置	有効フカサ X	製品質量 kg	
	LB色	C色			品名記号	A(ヨコ)	B(タテ)	C(フカサ)	F(ヨコ)	G(タテ)	H	I	K	L				L1
◎◎	◎	◎	RA25-106-2	69,000	両扉	1,000	600	250	920	520	880	480	475	340	341	297	226★	37.7
◎◎	◎	◎	RA25-108-2	79,500	〃	〃	800	〃	〃	720	〃	680	675	〃	〃	397	〃★	47.8
◎◎	◎	◎	RA25-1010-2	94,000	〃	〃	1,000	〃	〃	920	〃	880	875	〃	〃	497	〃★	58.0
◎◎	◎	◎	RA25-1012-2	103,000	〃	〃	1,200	〃	〃	1,120	〃	1,080	〃	〃	〃	597	〃★	68.2
◎◎	◎	◎	RA25-1014-2	122,000	〃	〃	1,400	〃	〃	1,320	〃*	1,280※	〃	〃	〃	697	〃★	76.7
◎◎	◎	◎	RA25-126-2	69,000	〃	1,200	600	〃	1,120	520	1,080	480	475	440	441	297	226★	46.2
◎◎	◎	◎	RA25-128-2	94,000	〃	〃	800	〃	〃	720	〃	680	675	〃	〃	397	〃★	56.1
◎◎	◎	◎	RA25-1210-2	105,000	〃	〃	1,000	〃	〃	920	〃	880	875	〃	〃	497	〃★	68.0
◎◎	◎	③	RA25-1212-2	124,000	〃	〃	1,200	〃	〃	1,120	〃	1,080	〃	〃	〃	597	〃★	79.9
◎◎	◎	③	RA25-1214-2	143,000	〃	〃	1,400	〃	〃	1,320	〃*	1,280※	〃	〃	〃	697	〃★	90.0
◎◎	◎	③	RA25-1410-2	124,000	〃	1,400	1,000	〃	1,320	920	1,280*	880※	〃	540	541	497	〃★	76.4
◎◎	◎	③	RA25-1412-2	143,000	〃	〃	1,200	〃	〃	1,120	〃*	1,080※	〃	〃	〃	597	〃★	89.8
◎◎	◎	③	RA25-1414-2	161,000	〃	〃	1,400	〃	〃	1,320	〃*	1,280※	〃	〃	〃	697	〃★	103.3

フカサ 300mm

納期区分	鉄製基板付		標準価格 円	扉形式	外形寸法			鉄製基板寸法				ナット位置			ハンドル位置	有効フカサ X	製品質量 kg	
	LB色	C色			品名記号	A(ヨコ)	B(タテ)	C(フカサ)	F(ヨコ)	G(タテ)	H	I	K	L				L1
◎◎	◎	◎	RA30-45	34,500	片扉	400	500	300	320	420	280	380	375	240	—	247	282	15.9
◎◎	◎	◎	RA30-46	39,000	〃	〃	600	〃	〃	520	〃	480	475	〃	—	297	〃	18.4
◎◎	◎	◎	RA30-55	40,000	〃	500	500	〃	420	420	380	380	375	340	—	247	〃	18.9
◎◎	◎	◎	RA30-56	44,000	〃	〃	600	〃	〃	520	〃	480	475	〃	—	297	〃	21.8
◎◎	◎	◎	RA30-57	48,500	〃	〃	700	〃	〃	620	〃	580	575	〃	—	347	〃	24.7
◎◎	◎	◎	RA30-58	52,500	〃	〃	800	〃	〃	720	〃	680	675	〃	—	397	〃	27.6
◎◎	◎	◎	RA30-59	57,500	〃	〃	900	〃	〃	820	〃	780	775	〃	—	447	〃	30.5
◎◎	◎	◎	RA30-65	44,000	〃	600	500	〃	520	420	480	380	375	440	—	247	〃	21.8
◎◎	◎	◎	RA30-66	48,500	〃	〃	600	〃	〃	520	〃	480	475	〃	—	297	〃	25.1
◎◎	◎	◎	RA30-67	52,500	〃	〃	700	〃	〃	620	〃	580	575	〃	—	347	〃	28.5
◎◎	◎	◎	RA30-68	57,500	〃	〃	800	〃	〃	720	〃	680	675	〃	—	397	〃	31.8
◎◎	◎	◎	RA30-69	63,000	〃	〃	900	〃	〃	820	〃	780	775	〃	—	447	〃	35.2
◎◎	◎	◎	RA30-610	68,000	〃	〃	1,000	〃	〃	920	〃	880	875	〃	—	497	276	39.0
◎◎	◎	◎	RA30-612	72,000	〃	〃	1,200	〃	〃	1,120	〃	1,080	〃	〃	—	597	〃	45.8

■木製基板付も承りますのでご用命ください。

※印寸法には中央に取付穴があります。(ボデー図参照)

*印は間に取付穴があります。(ボデー図参照)

◆有効フカサはハンドル部などにより減少しますのでご注意ください。

★両扉の合わせ部の有効フカサは上記有効フカサより43mm引いた寸法となります。

上記品名記号はライトベージュ塗装です。
クリーム塗装にてご注文の際は品名記号の末尾に[C]を付けてご用命ください。
価格は同価格です。[例]RA25-106-2→RA25-106-2Cとなります。

ご注意 床面設置の場合は、キャビネットフカサの浅いもの、高さの高いものについて、また機器の取付位置、質量などにより転倒のおそれがありますので、必要に応じてキャビネットの底面に加え、背面で固定してください。

