



水切構造、防塵・防水パッキン付の屋外用制御盤キャビネット！

- 施錠可能な防水平面ハンドルを採用しています。(キーNo. N200)
- フカサ120mm・160mm・200mmタイプに、木製基板付を標準在庫品として用意しています。
- 屋外用の盤用キャビネットとしてもご利用ください。



OR20-57



OR25-106-2

塗 装 色	ライトベージュ塗装(5Y7/1) LB色(日塗工K25-70B)	クリーム塗装(2.5Y9/1) クリーム色(日塗工K22-90B)
材 質	鉄	
取 付 基 板	ORタイプ(鉄製基板2.3mm)クリーム塗装(2.5Y8/2) ORBタイプ(木製基板15mm)(フカサ120mm・160mm・200mm)	
キャビネット板厚	扉1.6mm ポデー1.6mm	
ハ ン ド ル	防水平面ハンドル(H-85)(キーNo.N200:1コ)	
扉 形 式	片扉または両扉	

関連商品

ORZ ORZ形屋外用キャビネット(122頁)

SOR ステンレス屋外用制御盤キャビネット(525頁)

■分解図(OR・ORB)

片扉

ポデー
水切構造です。

接地端子(M8)
公共建築工事
標準仕様です。

溶接ボルト(M5×10)
(キャップ付)
アース線接続用です。

鉄製基板(ORタイプ)
方眼目盛(1cm方眼)を
印字しています。

木製基板(ORBタイプ)
方眼目盛(1cm方眼)付です。
JASにおける性能区分は
F☆☆☆☆です。

扉
開閉角度は約103°です。

パッキン

蝶番

防水平面ハンドル(H-85)
●施錠が可能で、スマートな
防水平面ハンドルです。
●鍵番号違いも対応可能です。
(698頁参照)



オプション

BP17 水抜きキャップ P.134



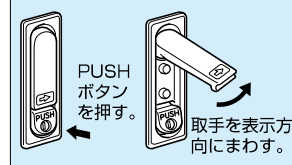
BP17-3

キャビネットに穴加工なしで
取付けができます。

(取付例)

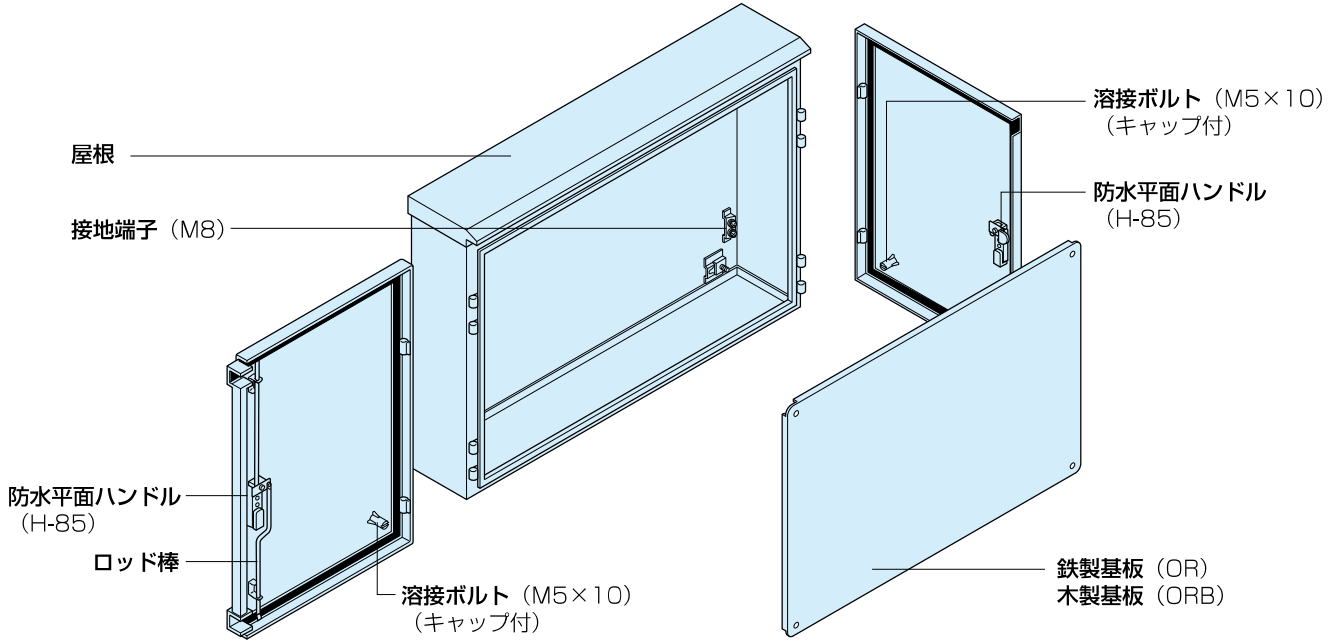


ハンドルの取扱方法

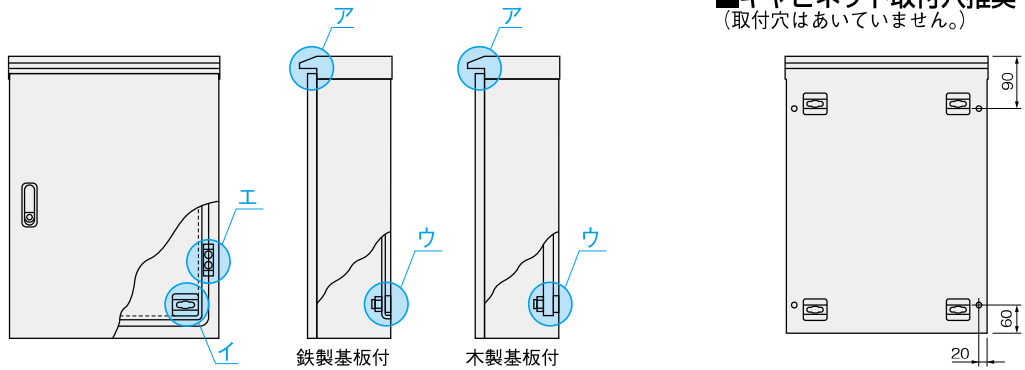


■分解図 (OR・ORB)

両扉



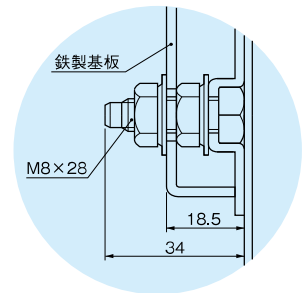
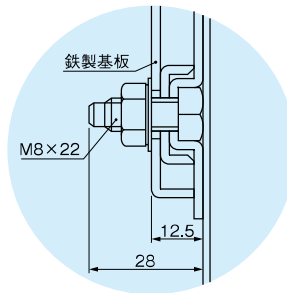
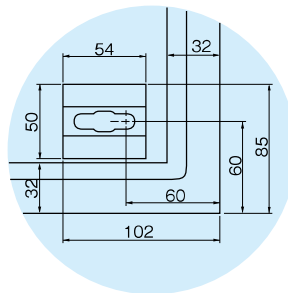
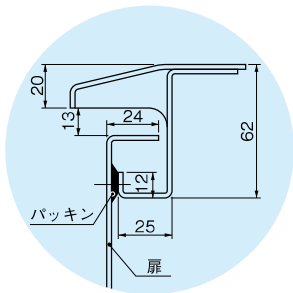
■キャビネット取付穴推奨寸法
(取付穴はあいていません。)



ア 断面図

イ ボルトホルダー

ウ 基板取付部図

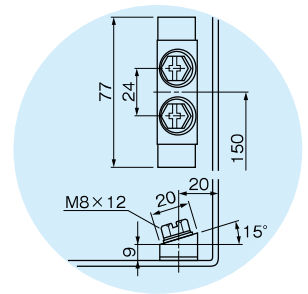
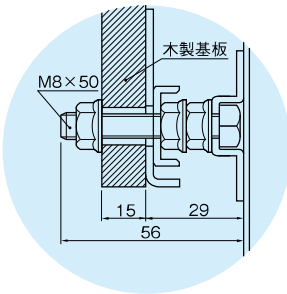
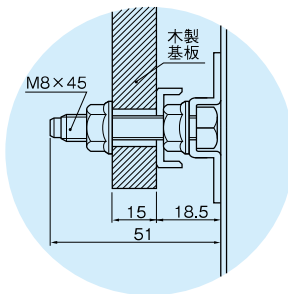
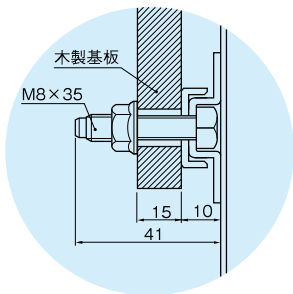


鉄製基板付
ヨコおよびタテ寸法900mm以下

鉄製基板付
ヨコまたはタテ寸法1,000mm以上

ウ 基板取付部図

エ 接地端子図



フカサ120mm・160mm・200mmの木製基板付のタイプ
(ORB20-1216-2、1414-2、1416-2を除く)

木製基板付
(ORB20-1216-2、1414-2)

木製基板付
(ORB20-1416-2)

2
防塵
防水形
屋内
屋外
中型
屋内
屋外
国際認証
屋内
屋外
窓付
屋外
小型
屋外
中型
屋外
窓付

OR ORB 屋外用制御盤キャビネット (水切構造、防塵・防水パッキン付)

屋外用
保護等級
IP44

CA
CA100
CA-G04

塗装性能
(塩水噴霧)
1000h
(14頁)

塗装性能
(酸・アルカリ)
120h
(14頁)

RoHS

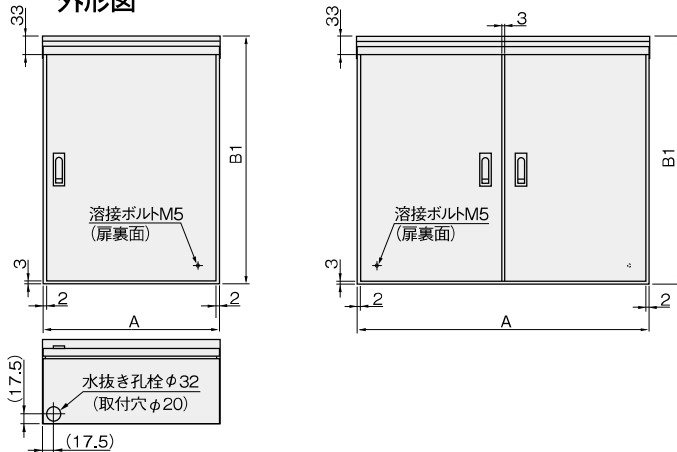
低ホルム
アルデヒド
F☆☆☆☆
木製基板タイプ

ハンドル
鍵 違い
対応
(698頁)

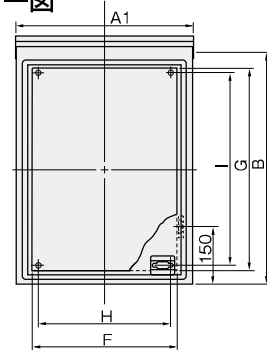
レーザー
穴加工

粉体塗装

外形図



ボデー図



●屋根付

フカサ 120mm

納期区分		鉄製基板付		納期区分		木製基板付		標準価格 円	扉形式	外形寸法					
LB色	C色	品名記号		LB色	C色	品名記号				A(ヨコ)	B(タテ)	C(フカサ)	A1	B1	C1
○	○	OR12-33	○	○	ORB12-33	15,500	片扉	300	300	120	305	330	142		
○	○	OR12-34	○	○	ORB12-34	15,500	〃	〃	400	〃	〃	430	〃		
○	○	OR12-35	○	○	ORB12-35	18,000	〃	〃	500	〃	〃	530	〃		
○	○	OR12-36	○	○	ORB12-36	21,000	〃	〃	600	〃	〃	630	〃		
○	○	OR12-43	○	○	ORB12-43	15,500	〃	400	300	〃	405	330	〃		
○	○	OR12-44	○	○	ORB12-44	19,000	〃	〃	400	〃	〃	430	〃		
○	○	OR12-45	○	○	ORB12-45	21,000	〃	〃	500	〃	〃	530	〃		
○	○	OR12-46	○	○	ORB12-46	23,000	〃	〃	600	〃	〃	630	〃		
○	○	OR12-47	○	○	ORB12-47	27,500	〃	〃	700	〃	〃	730	〃		
③	③	OR12-48	○	③	ORB12-48	31,500	〃	〃	800	〃	〃	830	〃		
③	③	OR12-49	○	○	ORB12-49	40,000	〃	〃	900	〃	〃	930	〃		
○	○	OR12-53	○	○	ORB12-53	20,000	〃	500	300	〃	505	330	〃		
○	○	OR12-54	○	○	ORB12-54	23,000	〃	〃	400	〃	〃	430	〃		
○	③	OR12-55	○	○	ORB12-55	29,500	〃	〃	500	〃	〃	530	〃		
○	○	OR12-56	○	○	ORB12-56	34,500	〃	〃	600	〃	〃	630	〃		
○	③	OR12-57	○	○	ORB12-57	39,000	〃	〃	700	〃	〃	730	〃		
③	③	OR12-58	○	○	ORB12-58	43,000	〃	〃	800	〃	〃	830	〃		
○	③	OR12-64	○	○	ORB12-64	29,500	〃	600	400	〃	605	430	〃		
○	○	OR12-65	○	○	ORB12-65	34,500	〃	〃	500	〃	〃	530	〃		
○	③	OR12-66	○	○	ORB12-66	42,000	〃	〃	600	〃	〃	630	〃		
③	③	OR12-67	○	○	ORB12-67	44,000	〃	〃	700	〃	〃	730	〃		
③	③	OR12-68	○	○	ORB12-68	46,000	〃	〃	800	〃	〃	830	〃		
○	○	OR12-610	○	○	ORB12-610	54,500	〃	〃	1,000	〃	〃	1,030	〃		
○	③	OR12-612	○	③	ORB12-612	60,000	〃	〃	1,200	〃	〃	1,230	〃		
③	③	OR12-78-1	○	③	ORB12-78-1	48,500	〃	700	800	〃	705	830	〃		
③	③	OR12-710-1	○	③	ORB12-710-1	52,500	〃	〃	1,000	〃	〃	1,030	〃		

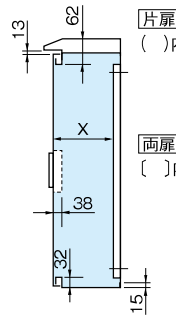
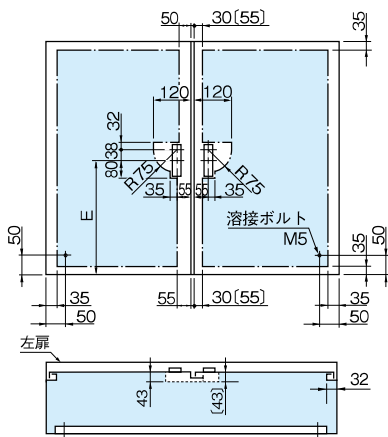
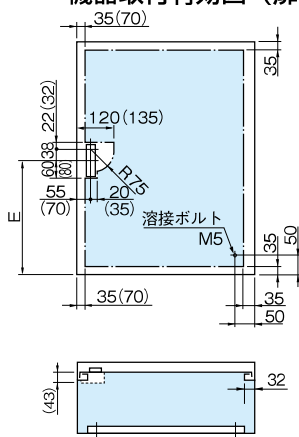
フカサ 160mm

○	○	OR16-34	○	○	ORB16-34	19,000	片扉	300	400	160	305	430	182
○	○	OR16-35	○	○	ORB16-35	21,000	〃	〃	500	〃	〃	530	〃
○	○	OR16-43	○	○	ORB16-43	19,000	〃	400	300	〃	405	330	〃
○	○	OR16-44	○	○	ORB16-44	21,000	〃	〃	400	〃	〃	430	〃
○	○	OR16-45	○	○	ORB16-45	25,000	〃	〃	500	〃	〃	530	〃
○	○	OR16-46	○	○	ORB16-46	32,500	〃	〃	600	〃	〃	630	〃
○	○	OR16-47	○	○	ORB16-47	36,500	〃	〃	700	〃	〃	730	〃
○	○	OR16-48	○	○	ORB16-48	41,000	〃	〃	800	〃	〃	830	〃

上記品名記号はライトベージュ塗装です。
クリーム塗装にてご注文の際は品名記号の末尾に[C]を付けてご用命ください。
価格は同価格です。[例]OR12-33→OR12-33Cとなります。

ご注意 床面設置の場合は、キャビネットフカサの浅いもの、高さの
高いものについて、また機器の取付位置、質量などにより転倒
のおそれがありますので、必要に応じてキャビネットの底面に
加え、背面で固定してください。

機器取付有効図 (扉)



〔片扉〕
 ()内寸法はOR(B)□□□□-414-514-516-614-616-712-1-713-1-714-1-716-1-810-1-812-1-814-1-816-1
 上記の片扉製品はロッド棒付です。

〔両扉〕
 []内寸法はOR(B)□□□□-714-2-1012-2-1014-2-1016-2-129-2-1210-2-1212-2-1214-2-1216-2-1410-2-1412-2-1414-2-1416-2
 上記の両扉製品は左右の扉にロッド棒が付いています。その他の両扉製品は左扉のみロッド棒が付いています。

屋外用 IP44

ライトベージュ塗装
 LB色(5Y7/1)
 日塗工K25-70B

クリーム塗装
 クリーム色(2.5Y9/1)
 日塗工K22-90B

単位: mm

取付基板寸法				ハンドル位置 E	有効フカサ X ◆		製品質量kg		鉄製基板付		木製基板付
F(ヨコ)	G(タテ)	H	I		鉄製基板付	木製基板付	鉄製基板付	木製基板付	品名記号	品名記号	
220	220	180	180	147	102	89	7.1	6.3	OR12-33	ORB12-33	
〃	320	〃	280	197	〃	〃	8.7	7.9	OR12-34	ORB12-34	
〃	420	〃	380	247	〃	〃	10.3	9.3	OR12-35	ORB12-35	
〃	520	〃	480	297	〃	〃	12.0	10.4	OR12-36	ORB12-36	
320	220	280	180	147	〃	〃	8.9	8.1	OR12-43	ORB12-43	
〃	320	〃	280	197	〃	〃	11.0	9.8	OR12-44	ORB12-44	
〃	420	〃	380	247	〃	〃	13.0	11.6	OR12-45	ORB12-45	
〃	520	〃	480	297	〃	〃	15.1	13.3	OR12-46	ORB12-46	
〃	620	〃	580	347	〃	〃	17.1	15.0	OR12-47	ORB12-47	
〃	720	〃	680	397	〃	〃	19.2	16.8	OR12-48	ORB12-48	
〃	820	〃	780	447	〃	〃	21.3	18.2	OR12-49	ORB12-49	
420	220	380	180	147	〃	〃	10.8	9.8	OR12-53	ORB12-53	
〃	320	〃	280	197	〃	〃	13.3	11.8	OR12-54	ORB12-54	
〃	420	〃	380	247	〃	〃	15.7	13.8	OR12-55	ORB12-55	
〃	520	〃	480	297	〃	〃	18.2	15.9	OR12-56	ORB12-56	
〃	620	〃	580	347	〃	〃	20.7	17.9	OR12-57	ORB12-57	
〃	720	〃	680	397	〃	〃	23.3	20.0	OR12-58	ORB12-58	
520	320	480	280	197	〃	〃	15.6	13.8	OR12-64	ORB12-64	
〃	420	〃	380	247	〃	〃	18.5	16.1	OR12-65	ORB12-65	
〃	520	〃	480	297	〃	〃	21.4	18.5	OR12-66	ORB12-66	
〃	620	〃	580	347	〃	〃	24.3	20.9	OR12-67	ORB12-67	
〃	720	〃	680	397	〃	〃	27.2	23.3	OR12-68	ORB12-68	
〃	920	〃	880	497	96	〃	33.6	28.2	OR12-610	ORB12-610	
〃	1,120	〃	1,080	597	〃	〃	39.7	33.1	OR12-612	ORB12-612	
620	720	580	680	397	102	〃	32.3	26.6	OR12-78-1	ORB12-78-1	
〃	920	〃	880	497	96	〃	38.5	32.1	OR12-710-1	ORB12-710-1	

220	320	180	280	197	142	129	9.5	8.7	OR16-34	ORB16-34
〃	420	〃	380	247	〃	〃	11.0	10.0	OR16-35	ORB16-35
320	220	280	180	147	〃	〃	9.7	8.9	OR16-43	ORB16-43
〃	320	〃	280	197	〃	〃	11.9	10.7	OR16-44	ORB16-44
〃	420	〃	380	247	〃	〃	14.0	12.5	OR16-45	ORB16-45
〃	520	〃	480	297	〃	〃	16.2	14.3	OR16-46	ORB16-46
〃	620	〃	580	347	〃	〃	18.2	16.1	OR16-47	ORB16-47
〃	720	〃	680	397	〃	〃	20.4	18.0	OR16-48	ORB16-48

◆有効フカサはハンドル部などにより減少しますのでご注意ください。

2
防塵
防水形

屋内外
中型

屋内外
国際認証

屋内外
窓付

屋外
小型

屋外
中型

屋外
窓付

OR ORB 屋外用制御盤キャビネット (水切構造、防塵・防水パッキン付)

屋外用
保護等級
IP44

CA
CA100
CA-G04

塗装性能
(塩水噴霧)
1000h
(14頁)

塗装性能
(酸・アルカリ)
120h
(14頁)

RoHS

低ホルム
アルデヒド
F☆☆☆☆
木製基板タイプ

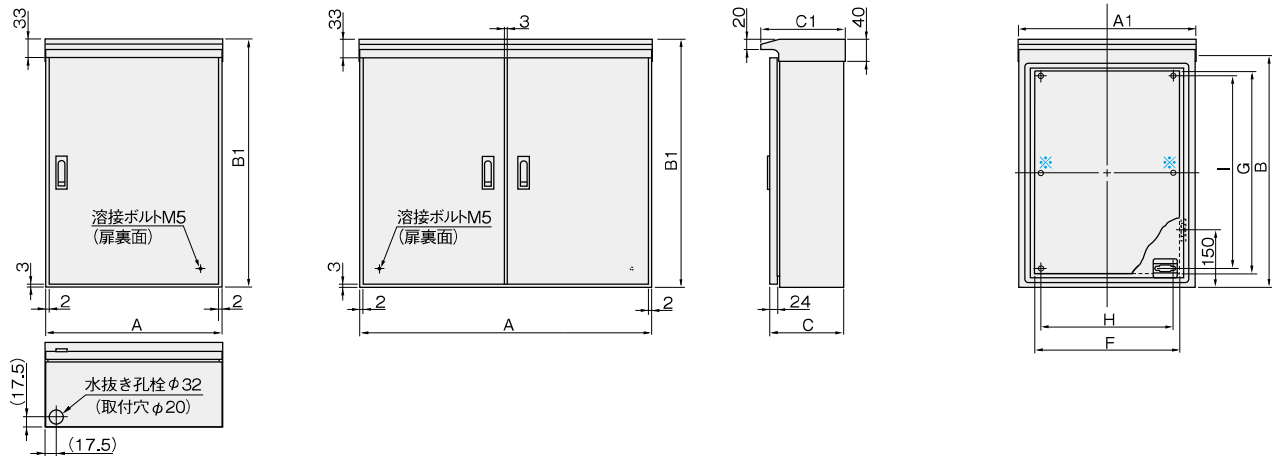
ハンドル
鍵違い
対応
(698頁)

レーザー
穴加工

粉体塗装

外形図

ボデー図



●屋根付

フカサ **160mm**

納期区分	鉄製基板付		納期区分	木製基板付		標準価格 円	扉形式	外形寸法						
	LB色	C色		品名記号	LB色			C色	品名記号	A(ヨコ)	B(タテ)	C(フカサ)	A ₁	B ₁
○	○		OR16-53	○	○	ORB16-53	22,000	片扉	500	300	160	505	330	182
○	○		OR16-54	○	○	ORB16-54	27,500	〃	〃	400	〃	〃	430	〃
○	○		OR16-55	○	○	ORB16-55	32,500	〃	〃	500	〃	〃	530	〃
○	○		OR16-56	○	○	ORB16-56	35,500	〃	〃	600	〃	〃	630	〃
○	○		OR16-57	○	○	ORB16-57	42,000	〃	〃	700	〃	〃	730	〃
○	○		OR16-58	○	○	ORB16-58	46,000	〃	〃	800	〃	〃	830	〃
○	○		OR16-59	○	○	ORB16-59	50,500	〃	〃	900	〃	〃	930	〃
○	○		OR16-510	○	○	ORB16-510	54,500	〃	〃	1,000	〃	〃	1,030	〃
○	○		OR16-64	○	○	ORB16-64	32,500	〃	600	400	〃	605	430	〃
○	○		OR16-65	○	○	ORB16-65	35,500	〃	〃	500	〃	〃	530	〃
○	○		OR16-66	○	○	ORB16-66	44,000	〃	〃	600	〃	〃	630	〃
○	○		OR16-67	○	○	ORB16-67	46,000	〃	〃	700	〃	〃	730	〃
○	○		OR16-68	○	○	ORB16-68	49,000	〃	〃	800	〃	〃	830	〃
○	○		OR16-610	○	○	ORB16-610	57,500	〃	〃	1,000	〃	〃	1,030	〃
○	○		OR16-612	○	○	ORB16-612	65,000	〃	〃	1,200	〃	〃	1,230	〃
○	○		OR16-75-1	○	○	ORB16-75-1	40,000	〃	700	500	〃	705	530	〃
○	○		OR16-76-1	○	○	ORB16-76-1	46,000	〃	〃	600	〃	〃	630	〃
○	○		OR16-76-2	○	○	ORB16-76-2	50,000	両扉	〃	〃	〃	〃	〃	〃
○	③		OR16-78-1	○	○	ORB16-78-1	53,500	片扉	〃	800	〃	〃	830	〃
○	③		OR16-710-1	○	○	ORB16-710-1	57,500	〃	〃	1,000	〃	〃	1,030	〃
③	○		OR16-712-1	○	③	ORB16-712-1	70,000	〃	〃	1,200	〃	〃	1,230	〃
○	③		OR16-84-1	○	○	ORB16-84-1	41,000	〃	800	400	〃	805	430	〃
○	○		OR16-86-1	○	○	ORB16-86-1	49,000	〃	〃	600	〃	〃	630	〃
○	③		OR16-88-1	○	○	ORB16-88-1	53,500	〃	〃	800	〃	〃	830	〃
③	③		OR16-89-1	○	③	ORB16-89-1	61,000	〃	〃	900	〃	〃	930	〃
③	③		OR16-89-2	○	③	ORB16-89-2	65,000	両扉	〃	〃	〃	〃	〃	〃
③	③		OR16-810-1	○	○	ORB16-810-1	63,000	片扉	〃	1,000	〃	〃	1,030	〃
③	③		OR16-812-1	○	○	ORB16-812-1	72,000	〃	〃	1,200	〃	〃	1,230	〃

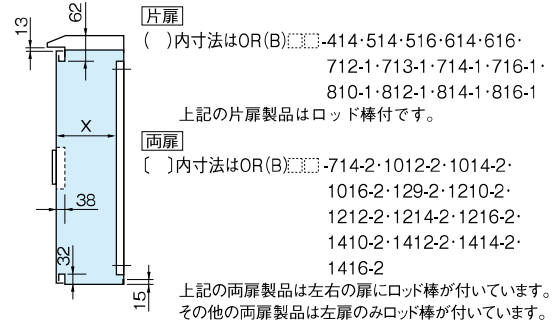
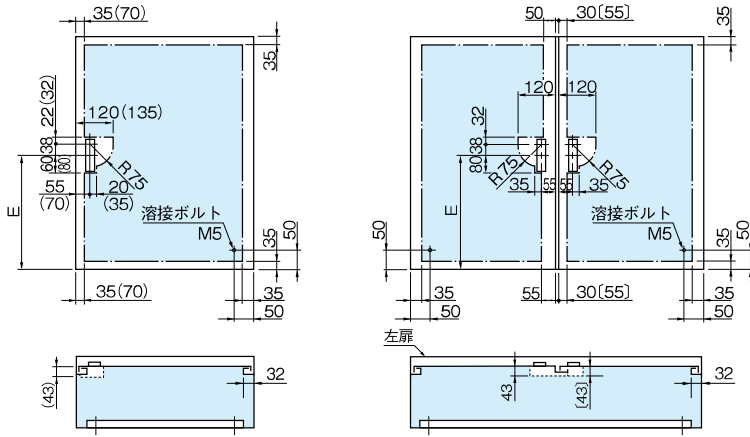
フカサ **200mm**

○	○		OR20-34	○	○	ORB20-34	27,500	片扉	300	400	200	305	430	222
○	○		OR20-43	○	○	ORB20-43	28,500	〃	400	300	〃	405	330	〃
○	○		OR20-44	○	○	ORB20-44	29,500	〃	〃	400	〃	〃	430	〃
○	○		OR20-45	○	○	ORB20-45	35,500	〃	〃	500	〃	〃	530	〃
○	○		OR20-46	○	○	ORB20-46	38,000	〃	〃	600	〃	〃	630	〃
○	○		OR20-48	○	○	ORB20-48	48,500	〃	〃	800	〃	〃	830	〃
○	③		OR20-410	○	③	ORB20-410	52,500	〃	〃	1,000	〃	〃	1,030	〃
○	③		OR20-414	○	③	ORB20-414	75,500	〃	〃	1,400	〃	〃	1,430	〃

上記品名記号はライトベージュ塗装です。
クリーム塗装にてご注文の際は品名記号の末尾にCを付けてご用命ください。
価格は同価格です。【例】OR16-53→OR16-53Cとなります。

ご注意 床面設置の場合は、キャビネットフカサの浅いもの、高さの高いものについて、また機器の取付位置、質量などにより転倒のおそれがありますので、必要に応じてキャビネットの底面に加え、背面で固定してください。

機器取付有効図 (扉)



屋外用 IP44

ライトベージュ塗装
 LB色(5Y7.1)
 日塗工K25-70B

クリーム塗装
 クリーム色(2.5Y9.1)
 日塗工K22-90B

単位：mm

取付基板寸法				ハンドル位置	有効フカサ X ◆		製品質量kg		鉄製基板付	木製基板付
F(ヨコ)	G(タテ)	H	I	E	鉄製基板付	木製基板付	鉄製基板付	木製基板付	品名記号	品名記号
420	220	380	180	147	142	129	11.7	10.6	OR16-53	ORB16-53
〃	320	〃	280	197	〃	〃	14.3	12.8	OR16-54	ORB16-54
〃	420	〃	380	247	〃	〃	16.8	14.9	OR16-55	ORB16-55
〃	520	〃	480	297	〃	〃	19.4	17.1	OR16-56	ORB16-56
〃	620	〃	580	347	〃	〃	22.0	19.2	OR16-57	ORB16-57
〃	720	〃	680	397	〃	〃	24.5	21.4	OR16-58	ORB16-58
〃	820	〃	780	447	〃	〃	27.1	23.5	OR16-59	ORB16-59
〃	920	〃	880	497	136	〃	30.3	25.8	OR16-510	ORB16-510
520	320	480	280	197	142	〃	16.6	14.8	OR16-64	ORB16-64
〃	420	〃	380	247	〃	〃	19.6	17.3	OR16-65	ORB16-65
〃	520	〃	480	297	〃	〃	22.7	19.8	OR16-66	ORB16-66
〃	620	〃	580	347	〃	〃	25.7	22.3	OR16-67	ORB16-67
〃	720	〃	680	397	〃	〃	28.7	24.8	OR16-68	ORB16-68
〃	920	〃	880	497	136	〃	35.1	29.7	OR16-610	ORB16-610
〃	1,120	〃	1,080	597	〃	〃	41.2	34.7	OR16-612	ORB16-612
620	420	580	380	247	142	〃	22.5	19.7	OR16-75-1	ORB16-75-1
〃	520	〃	480	297	〃	〃	25.9	22.5	OR16-76-1	ORB16-76-1
〃	〃	〃	〃	〃	〃★	〃★	26.3	22.9	OR16-76-2	ORB16-76-2
〃	720	〃	680	397	〃	〃	32.8	28.1	OR16-78-1	ORB16-78-1
〃	920	〃	880	497	136	〃	40.3	33.9	OR16-710-1	ORB16-710-1
〃	1,120	〃	1,080	597	〃	〃	47.4	39.7	OR16-712-1	ORB16-712-1
720	320	680	280	197	142	〃	20.9	18.6	OR16-84-1	ORB16-84-1
〃	520	〃	480	297	〃	〃	29.0	25.1	OR16-86-1	ORB16-86-1
〃	720	〃	680	397	〃	〃	36.9	31.5	OR16-88-1	ORB16-88-1
〃	820	〃	780	447	〃	〃	40.8	34.3	OR16-89-1	ORB16-89-1
〃	〃	〃	〃	〃	〃★	〃★	41.6	35.5	OR16-89-2	ORB16-89-2
〃	920	〃	880	497	136	〃	45.3	37.9	OR16-810-1	ORB16-810-1
〃	1,120	〃	1,080	597	〃	〃	53.2	44.4	OR16-812-1	ORB16-812-1

★両扉の合わせ部の有効フカサは上記有効フカサより43mm引いた寸法となります。

220	320	180	280	197	182	169	10.3	9.5	OR20-34	ORB20-34
320	220	280	180	147	〃	〃	10.5	9.7	OR20-43	ORB20-43
〃	320	〃	280	197	〃	〃	12.8	11.7	OR20-44	ORB20-44
〃	420	〃	380	247	〃	〃	15.0	13.5	OR20-45	ORB20-45
〃	520	〃	480	297	〃	〃	17.2	15.4	OR20-46	ORB20-46
〃	720	〃	680	397	〃	〃	21.7	19.3	OR20-48	ORB20-48
〃	920	〃	880	497	176	〃	26.8	23.2	OR20-410	ORB20-410
〃	1,320	〃	1,280※	697	〃	〃	36.1	31.1	OR20-414	ORB20-414

※印寸法には中央に取付穴があります。(ボデー図参照)

◆有効フカサはハンドル部などにより減少しますのでご注意ください。

2 防塵 防水形

屋内外 中型

屋内外 国際認証

屋内外 窓付

屋外 小型

屋外 中型

屋外 窓付

OR ORB 屋外用制御盤キャビネット (水切構造、防塵・防水パッキン付)

屋外用
保護等級
IP44

CA
CA100
CA-G04

塗装性能
(塩水噴霧)
1000h
(14頁)

塗装性能
(酸・アルカリ)
120h
(14頁)

RoHS

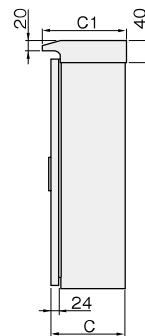
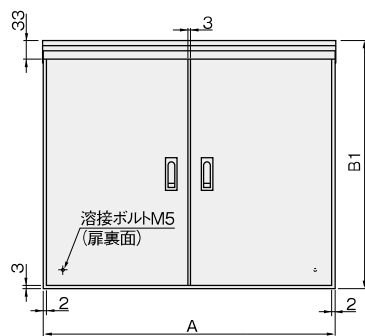
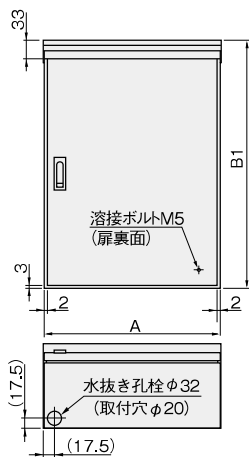
低ホルム
アルデヒド
F☆☆☆☆
木製基板タイプ

ハンドル
鍵違い
対応
(698頁)

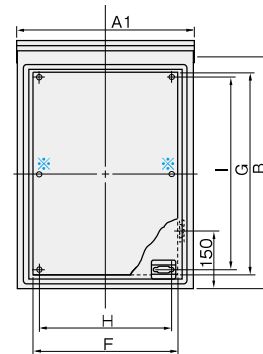
レーザー
穴加工

粉体塗装

外形図



ボデー図



●屋根付

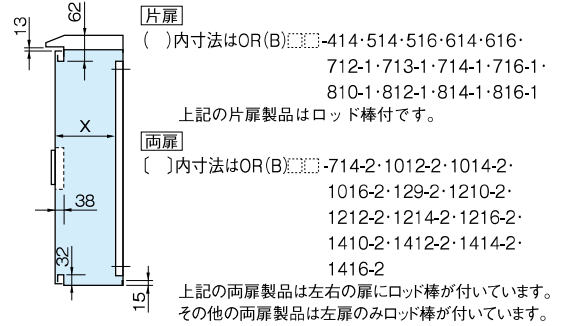
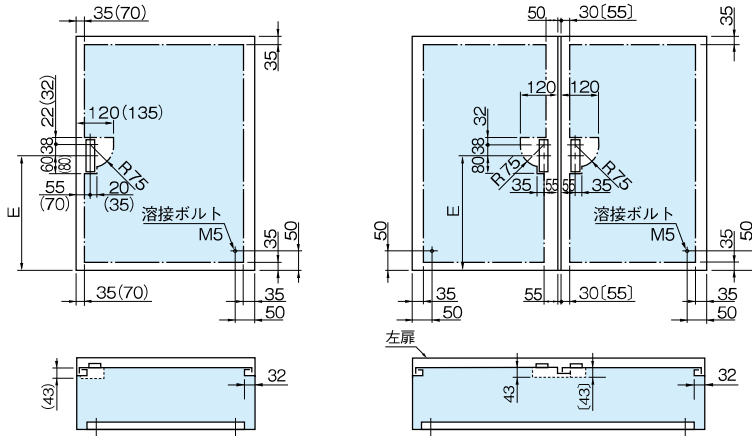
フカサ 200mm

納期区分	鉄製基板付		納期区分	木製基板付		標準価格 円	扉形式	外形寸法					
	LB色	C色		品名記号	LB色			C色	品名記号	A(ヨコ)	B(タテ)	C(フカサ)	A ₁
◎	◎	◎	◎	◎	◎	32,500	片扉	500	300	200	505	330	222
◎	◎	◎	◎	◎	◎	35,500	〃	〃	400	〃	〃	430	〃
◎	◎	◎	◎	◎	◎	38,000	〃	〃	500	〃	〃	530	〃
◎	◎	◎	◎	◎	◎	40,000	〃	〃	600	〃	〃	630	〃
◎	◎	◎	◎	◎	◎	48,500	〃	〃	700	〃	〃	730	〃
◎	◎	◎	◎	◎	◎	52,500	〃	〃	800	〃	〃	830	〃
◎	◎	◎	◎	◎	◎	55,500	〃	〃	900	〃	〃	930	〃
◎	◎	◎	◎	◎	◎	57,500	〃	〃	1,000	〃	〃	1,030	〃
◎	◎	◎	◎	◎	◎	70,000	〃	〃	1,200	〃	〃	1,230	〃
◎	◎	◎	◎	◎	◎	81,500	〃	〃	1,400	〃	〃	1,430	〃
◎	◎	◎	◎	◎	◎	93,000	〃	〃	1,600	〃	〃	1,630	〃
◎	◎	◎	◎	◎	◎	38,000	〃	600	400	〃	605	430	〃
◎	◎	◎	◎	◎	◎	40,000	〃	〃	500	〃	〃	530	〃
◎	◎	◎	◎	◎	◎	46,000	〃	〃	600	〃	〃	630	〃
◎	◎	◎	◎	◎	◎	52,500	〃	〃	700	〃	〃	730	〃
◎	◎	◎	◎	◎	◎	55,500	〃	〃	800	〃	〃	830	〃
◎	◎	◎	◎	◎	◎	57,500	〃	〃	900	〃	〃	930	〃
◎	◎	◎	◎	◎	◎	60,000	〃	〃	1,000	〃	〃	1,030	〃
◎	◎	◎	◎	◎	◎	70,000	〃	〃	1,100	〃	〃	1,130	〃
◎	◎	◎	◎	◎	◎	73,500	〃	〃	1,200	〃	〃	1,230	〃
◎	◎	◎	◎	◎	◎	80,500	〃	〃	1,300	〃	〃	1,330	〃
◎	◎	◎	◎	◎	◎	86,500	〃	〃	1,400	〃	〃	1,430	〃
◎	◎	◎	◎	◎	◎	95,000	〃	〃	1,600	〃	〃	1,630	〃
◎	◎	◎	◎	◎	◎	44,000	〃	700	500	〃	705	530	〃
◎	◎	◎	◎	◎	◎	52,500	〃	〃	600	〃	〃	630	〃
◎	◎	◎	◎	◎	◎	56,000	両扉	〃	〃	〃	〃	〃	〃
◎	◎	◎	◎	◎	◎	55,500	片扉	〃	700	〃	〃	730	〃
◎	◎	◎	◎	◎	◎	59,500	両扉	〃	〃	〃	〃	〃	〃
◎	◎	◎	◎	◎	◎	57,500	片扉	〃	800	〃	〃	830	〃
◎	◎	◎	◎	◎	◎	61,500	両扉	〃	〃	〃	〃	〃	〃
◎	◎	◎	◎	◎	◎	63,000	片扉	〃	1,000	〃	〃	1,030	〃
◎	◎	◎	◎	◎	◎	75,500	〃	〃	1,200	〃	〃	1,230	〃
◎	◎	◎	◎	◎	◎	88,500	〃	〃	1,400	〃	〃	1,430	〃
◎	◎	◎	◎	◎	◎	92,000	両扉	〃	〃	〃	〃	〃	〃
◎	◎	◎	◎	◎	◎	101,000	片扉	〃	1,600	〃	〃	1,630	〃

上記品名記号はライトベージュ塗装です。
 クリーム塗装にてご注文の際は品名記号の末尾にCを付けてご用命ください。
 価格は同価格です。【例】OR20-53→OR20-53Cとなります。

ご注意 床面設置の場合は、キャビネットフカサの浅いもの、高さの高いものについて、また機器の取付位置、質量などにより転倒のおそれがありますので、必要に応じてキャビネットの底面に加え、背面で固定してください。

機器取付有効図 (扉)



屋外用 IP44

ライトベージュ塗装
LB色(5Y7.1)
日産工K25-70B

クリーム塗装
クリーム色(2.5Y9.1)
日産工K22-90B

単位: mm

取付基板寸法				ハンドル位置	有効フカサ X ◆		製品質量kg		鉄製基板付		木製基板付	
F(ヨコ)	G(タテ)	H	I	E	鉄製基板付	木製基板付	鉄製基板付	木製基板付	品名記号	品名記号	品名記号	品名記号
420	220	380	180	147	182	169	12.6	11.5	OR20-53	ORB20-53		
"	320	"	280	197	"	"	15.2	13.7	OR20-54	ORB20-54		
"	420	"	380	247	"	"	17.9	16.0	OR20-55	ORB20-55		
"	520	"	480	297	"	"	20.6	18.3	OR20-56	ORB20-56		
"	620	"	580	347	"	"	23.3	20.5	OR20-57	ORB20-57		
"	720	"	680	397	"	"	25.9	22.8	OR20-58	ORB20-58		
"	820	"	780	447	"	"	28.6	25.0	OR20-59	ORB20-59		
"	920	"	880	497	176	"	31.7	27.2	OR20-510	ORB20-510		
"	1,120	"	1,080	597	"	"	37.1	31.7	OR20-512	ORB20-512		
"	1,320	"	1,280*	697	"	"	43.0	39.6	OR20-514	ORB20-514		
"	1,520	"	1,480*	797	"	"	48.5	45.2	OR20-516	ORB20-516		
520	320	480	280	197	182	"	17.7	15.9	OR20-64	ORB20-64		
"	420	"	380	247	"	"	20.8	18.5	OR20-65	ORB20-65		
"	520	"	480	297	"	"	23.9	21.0	OR20-66	ORB20-66		
"	620	"	580	347	"	"	27.0	23.6	OR20-67	ORB20-67		
"	720	"	680	397	"	"	30.1	26.2	OR20-68	ORB20-68		
"	820	"	780	447	"	"	33.2	28.7	OR20-69	ORB20-69		
"	920	"	880	497	176	"	36.8	31.4	OR20-610	ORB20-610		
"	1,020	"	980	547	"	"	40.1	34.1	OR20-611	ORB20-611		
"	1,120	"	1,080	597	"	"	43.1	36.6	OR20-612	ORB20-612		
"	1,220	"	1,180	647	"	"	46.6	39.4	OR20-613	ORB20-613		
"	1,320	"	1,280*	697	"	"	49.8	45.1	OR20-614	ORB20-614		
"	1,520	"	1,480*	797	"	"	56.2	50.4	OR20-616	ORB20-616		
620	420	580	380	247	182	"	23.7	20.9	OR20-75-1	ORB20-75-1		
"	520	"	480	297	"	"	27.3	23.9	OR20-76-1	ORB20-76-1		
"	"	"	"	"	"	★	28.4	25.0	OR20-76-2	ORB20-76-2		
"	620	"	580	347	"	"	30.8	26.8	OR20-77-1	ORB20-77-1		
"	"	"	"	"	"	★	32.1	28.1	OR20-77-2	ORB20-77-2		
"	720	"	680	397	"	"	34.4	29.8	OR20-78-1	ORB20-78-1		
"	"	"	"	"	"	★	35.8	31.2	OR20-78-2	ORB20-78-2		
"	920	"	880	497	176	"	41.9	36.6	OR20-710-1	ORB20-710-1		
"	1,120	"	1,080	597	"	"	49.0	41.4	OR20-712-1	ORB20-712-1		
"	1,320	"	1,280*	697	"	"	54.7	45.8	OR20-714-1	ORB20-714-1		
"	"	"	"	"	"	★	59.9	52.8	OR20-714-2	ORB20-714-2		
"	1,520	"	1,480*	797	"	"	61.7	51.4	OR20-716-1	ORB20-716-1		

※印寸法には中央に取付穴があります。(ボデー図参照)

◆有効フカサはハンドル部などにより減少しますのでご注意ください。
★両扉の合わせ部の有効フカサは43mm引いた寸法となります。

- 2 防塵・防水形
- 屋内外
- 中型
- 屋内外
- 国際認証
- 屋内外
- 窓付
- 屋外
- 小型
- 屋外
- 中型
- 屋外
- 窓付

OR ORB 屋外用制御盤キャビネット (水切構造、防塵・防水パッキン付)

屋外用
保護等級
IP44

CA
CA100
CA-G04

塗装性能
(塩水噴霧)
1000h
(14頁)

塗装性能
(酸・アルカリ)
120h
(14頁)

RoHS

低ホルム
アルデヒド
F☆☆☆☆
木製基板タイプ

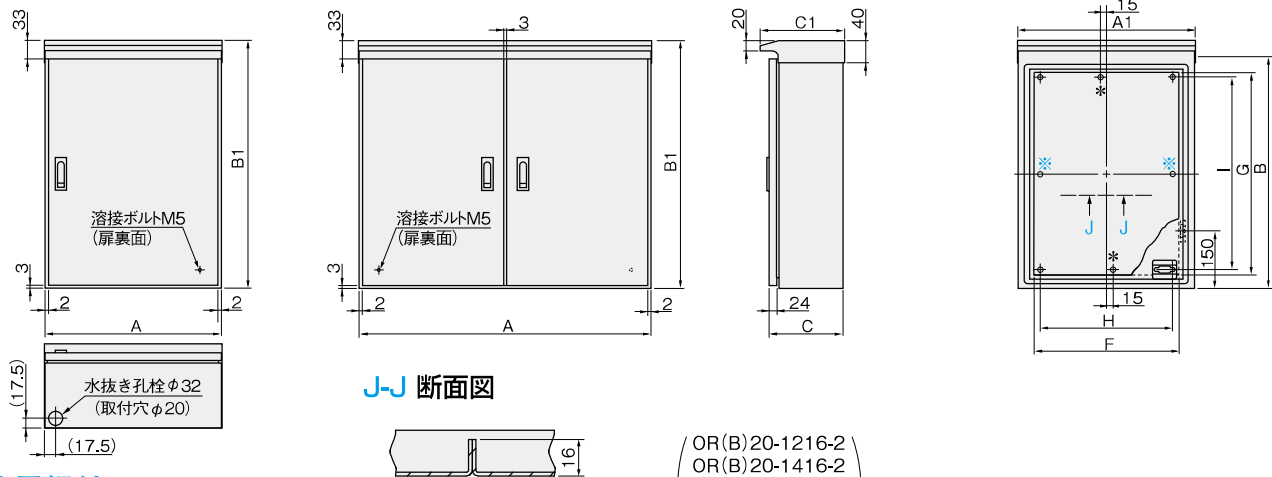
ハンドル
鍵違い
対応
(698頁)

レーザー
穴加工

粉体塗装

外形図

ボデー図



J-J 断面図

●屋根付

フカサ **200mm**

背面中央のタテ方向に上図のような曲げがありますので機器取付時にはご注意ください。

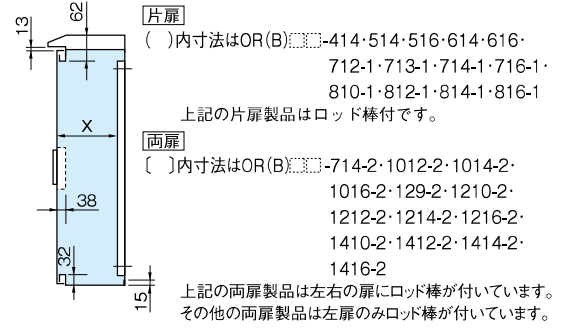
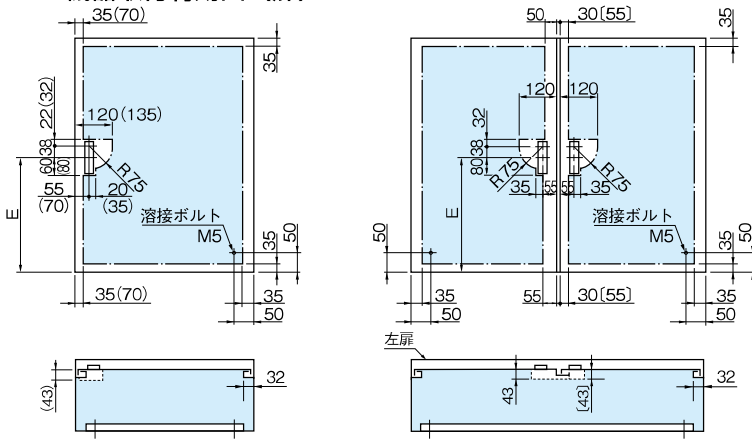
(OR(B)20-1216-2)
(OR(B)20-1416-2)
OR25-1016-2
OR25-1216-2
OR25-1416-2

納期区分 LB色 C色	鉄製基板付		納期区分 LB色 C色	木製基板付		標準価格 円	扉形式	外形寸法					
	品名記号	品名記号		品名記号	品名記号			A(ヨコ)	B(タテ)	C(フカサ)	A ₁	B ₁	C ₁
◎ ◎	OR20-84-2	◎ ◎	ORB20-84-2	52,500	両扉	800	400	200	805	430	222		
◎ ◎	OR20-85-2	◎ ◎	ORB20-85-2	56,000	〃	〃	500	〃	〃	530	〃		
◎ ◎	OR20-86-1	◎ ◎	ORB20-86-1	55,500	片扉	〃	600	〃	〃	630	〃		
◎ ◎	OR20-86-2	◎ ◎	ORB20-86-2	59,500	両扉	〃	〃	〃	〃	〃	〃		
◎ ◎	OR20-88-1	◎ ◎	ORB20-88-1	65,000	片扉	〃	800	〃	〃	830	〃		
◎ ◎	OR20-88-2	◎ ◎	ORB20-88-2	69,000	両扉	〃	〃	〃	〃	〃	〃		
◎ ◎	OR20-810-1	◎ ◎	ORB20-810-1	72,000	片扉	〃	1,000	〃	〃	1,030	〃		
◎ ◎	OR20-810-2	◎ ◎	ORB20-810-2	75,500	両扉	〃	〃	〃	〃	〃	〃		
◎ ◎	OR20-811-2	◎ ◎	ORB20-811-2	79,500	〃	〃	1,100	〃	〃	1,130	〃		
◎ ◎	OR20-812-1	◎ ◎	ORB20-812-1	81,500	片扉	〃	1,200	〃	〃	1,230	〃		
◎ ◎	OR20-812-2	◎ ◎	ORB20-812-2	85,500	両扉	〃	〃	〃	〃	〃	〃		
◎ ◎	OR20-813-2	◎ ◎	ORB20-813-2	90,500	〃	〃	1,300	〃	〃	1,330	〃		
◎ ◎	OR20-814-1	◎ ◎	ORB20-814-1	90,500	片扉	〃	1,400	〃	〃	1,430	〃		
◎ ◎	OR20-816-1	◎ ◎	ORB20-816-1	112,000	〃	〃	1,600	〃	〃	1,630	〃		
◎ ◎	OR20-96-2	◎ ◎	ORB20-96-2	61,500	両扉	900	600	〃	905	630	〃		
◎ ◎	OR20-98-2	◎ ◎	ORB20-98-2	69,000	〃	〃	800	〃	〃	830	〃		
◎ ◎	OR20-910-2	◎ ◎	ORB20-910-2	79,500	〃	〃	1,000	〃	〃	1,030	〃		
◎ ◎	OR20-106-2	◎ ◎	ORB20-106-2	73,500	〃	1,000	600	〃	1,005	630	〃		
◎ ◎	OR20-107-2	◎ ◎	ORB20-107-2	75,500	〃	〃	700	〃	〃	730	〃		
◎ ◎	OR20-108-2	◎ ◎	ORB20-108-2	77,500	〃	〃	800	〃	〃	830	〃		
◎ ◎	OR20-1010-2	◎ ◎	ORB20-1010-2	90,500	〃	〃	1,000	〃	〃	1,030	〃		
◎ ◎	OR20-1012-2	◎ ◎	ORB20-1012-2	101,000	〃	〃	1,200	〃	〃	1,230	〃		
◎ ◎	OR20-1014-2	◎ ◎	ORB20-1014-2	116,000	〃	〃	1,400	〃	〃	1,430	〃		
◎ ◎	OR20-1016-2	◎ ◎	ORB20-1016-2	137,000	〃	〃	1,600	〃	〃	1,630	〃		
◎ ◎	OR20-128-2	◎ ◎	ORB20-128-2	90,500	〃	1,200	800	〃	1,205	830	〃		
◎ ◎	OR20-1210-2	◎ ◎	ORB20-1210-2	103,000	〃	〃	1,000	〃	〃	1,030	〃		
◎ ◎	OR20-1212-2	◎ ◎	ORB20-1212-2	120,000	〃	〃	1,200	〃	〃	1,230	〃		
◎ ◎	OR20-1214-2	◎ ◎	ORB20-1214-2	139,000	〃	〃	1,400	〃	〃	1,430	〃		
◎ ◎	OR20-1216-2	◎ ◎	ORB20-1216-2	152,000	〃	〃	1,600	〃	〃	1,630	〃		
◎ ◎	OR20-1410-2	◎ ◎	ORB20-1410-2	120,000	〃	1,400	1,000	〃	1,405	1,030	〃		
◎ ◎	OR20-1412-2	◎ ◎	ORB20-1412-2	139,000	〃	〃	1,200	〃	〃	1,230	〃		
◎ ◎	OR20-1414-2	◎ ◎	ORB20-1414-2	158,000	〃	〃	1,400	〃	〃	1,430	〃		
◎ ◎	OR20-1416-2	◎ ◎	ORB20-1416-2	177,000	〃	〃	1,600	〃	〃	1,630	〃		

上記品名記号はライトベージュ塗装です。
クリーム塗装にてご注文の際は品名記号の末尾に[C]を付けてご用命ください。
価格は同価格です。【例】OR20-84-2→OR20-84-2Cとなります。

ご注意 床面設置の場合は、キャビネットフカサの浅いもの、高さの高いものについて、また機器の取付位置、質量などにより転倒のおそれがありますので、必要に応じてキャビネットの底面に加え、背面で固定してください。

機器取付有効図 (扉)



屋外用 IP44

ライトベージュ塗装
LB色(5Y7.1)
日塗工K25-70B

クリーム塗装
クリーム色(2.5Y9.1)
日塗工K22-90B

単位 : mm

取付基板寸法				ハンドル位置 E	有効フカサ X ◆		製品質量kg		鉄製基板付		木製基板付	
F(ヨコ)	G(タテ)	H	I		鉄製基板付	木製基板付	鉄製基板付	木製基板付	品名記号	品名記号	品名記号	品名記号
720	320	680	280	197	182★	169★	22.5	20.2	OR20-84-2	ORB20-84-2		
〃	420	〃	380	247	〃★	〃★	26.9	23.6	OR20-85-2	ORB20-85-2		
〃	520	〃	480	297	〃★	〃★	30.6	26.7	OR20-86-1	ORB20-86-1		
〃	〃	〃	〃	〃	〃★	〃★	31.8	27.9	OR20-86-2	ORB20-86-2		
〃	720	〃	680	397	〃★	〃★	38.6	33.2	OR20-88-1	ORB20-88-1		
〃	〃	〃	〃	〃	〃★	〃★	40.1	34.7	OR20-88-2	ORB20-88-2		
〃	920	〃	880	497	176	〃	47.0	39.7	OR20-810-1	ORB20-810-1		
〃	〃	〃	〃	〃	〃★	〃★	48.0	40.7	OR20-810-2	ORB20-810-2		
〃	1,020	〃	980	547	〃★	〃★	52.2	44.1	OR20-811-2	ORB20-811-2		
〃	1,120	〃	1,080	597	〃★	〃★	55.0	46.3	OR20-812-1	ORB20-812-1		
〃	〃	〃	〃	〃	〃★	〃★	56.3	47.5	OR20-812-2	ORB20-812-2		
〃	1,220	〃	1,180	647	〃★	〃★	60.5	53.9	OR20-813-2	ORB20-813-2		
〃	1,320	〃	1,280*	697	〃★	〃★	61.5	51.2	OR20-814-1	ORB20-814-1		
〃	1,520	〃	1,480*	797	〃★	〃★	69.3	57.6	OR20-816-1	ORB20-816-1		
820	520	780	480	297	182★	〃★	34.3	29.8	OR20-96-2	ORB20-96-2		
〃	720	〃	680	397	〃★	〃★	43.4	37.3	OR20-98-2	ORB20-98-2		
〃	920	〃	880	497	176★	〃★	53.1	44.8	OR20-910-2	ORB20-910-2		
920	520	880	480	297	176★	〃★	38.5	33.1	OR20-106-2	ORB20-106-2		
〃	620	〃	580	347	〃★	〃★	42.6	36.7	OR20-107-2	ORB20-107-2		
〃	720	〃	680	397	〃★	〃★	48.4	41.1	OR20-108-2	ORB20-108-2		
〃	920	〃	880	497	〃★	〃★	58.3	49.1	OR20-1010-2	ORB20-1010-2		
〃	1,120	〃	1,080	597	〃★	〃★	68.2	57.2	OR20-1012-2	ORB20-1012-2		
〃	1,320	〃*	1,280*	697	〃★	〃★	76.5	63.5	OR20-1014-2	ORB20-1014-2		
〃	1,520	〃*	1,480*	797	〃★	〃★	86.3	71.5	OR20-1016-2	ORB20-1016-2		
1,120	720	1,080	680	397	176★	〃★	56.9	48.1	OR20-128-2	ORB20-128-2		
〃	920	〃	880	497	〃★	〃★	68.5	57.5	OR20-1210-2	ORB20-1210-2		
〃	1,120	〃	1,080	597	〃★	〃★	80.2	66.9	OR20-1212-2	ORB20-1212-2		
〃	1,320	〃*	1,280*	697	〃★	〃★	90.0	74.4	OR20-1214-2	ORB20-1214-2		
〃	1,520	〃*	1,480*	797	〃★	161★	101.5	83.7	OR20-1216-2	ORB20-1216-2		
1,320	920	1,280*	880*	497	176★	169★	77.1	64.2	OR20-1410-2	ORB20-1410-2		
〃	1,120	〃*	1,080*	597	〃★	〃★	90.3	74.7	OR20-1412-2	ORB20-1412-2		
〃	1,320	〃*	1,280*	697	〃★	161★	103.5	85.5	OR20-1414-2	ORB20-1414-2		
〃	1,520	〃*	1,480*	797	〃★	150★	116.8	95.9	OR20-1416-2	ORB20-1416-2		

※印寸法には中央に取付穴があります。(ボデー図参照)
*印は間に取付穴があります。(ボデー図参照)

◆有効フカサはハンドル部などにより減少しますのでご注意ください。
★両扉の合わせ部の有効フカサは43mm引いた寸法となります。

2
防塵
防水形
屋内外
中型
屋内外
国際認証
屋内外
窓付
屋外
小型
屋外
中型
屋外
窓付

OR ORB 屋外用制御盤キャビネット (水切構造、防塵・防水パッキン付)

屋外用
保護等級
IP44

CA
CA100
CA-G04

塗装性能
(塩水噴霧)
1000h
(14頁)

塗装性能
(酸・アルカリ)
120h
(14頁)

RoHS

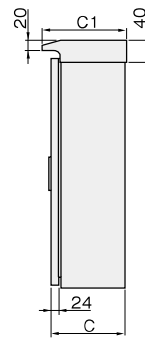
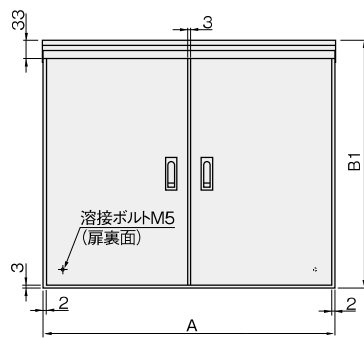
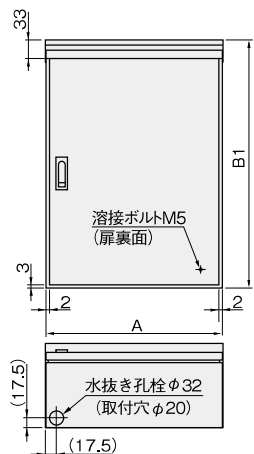
低ホルム
アルデヒド
F☆☆☆☆
木製基板タイプ

ハンドル
鍵違い
対応
(698頁)

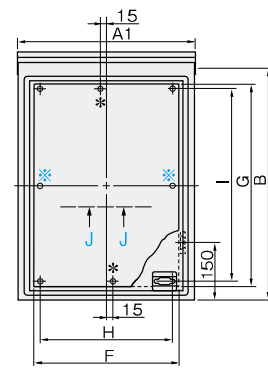
レーザー
穴加工

粉体塗装

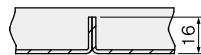
外形図



ボデー図



J-J 断面図



背面中央のタテ方向に上図のような曲げがありますので機器取付時にご注意ください。

(OR(B)20-1216-2
OR(B)20-1416-2
OR25-1016-2
OR25-1216-2
OR25-1416-2)

ライトベージュ塗装
LB色(5Y7.1)
日塗工K25-70B

屋外用 **IP44**

クリーム塗装
クリーム色(2.5Y9.1)
日塗工K22-90B

●屋根付
フカサ **250mm**

単位: mm

納期区分 LB色 C色	品名記号	標準価格 円	扉形式	外形寸法							鉄製基板寸法				ハンドル 高	有効フカサ X	製品 質量 kg
				A(ヨコ)	B(タテ)	C(フカサ)	A1	B1	C1	F(ヨコ)	G(タテ)	H	I	E			
◎◎	OR25-45	36,500	片扉	400	500	250	405	530	272	320	420	280	380	247	232	16.2	
◎◎	OR25-46	40,000	"	"	600	"	"	630	"	"	520	"	480	297	"	18.6	
◎◎	OR25-54	36,500	"	500	400	"	505	430	"	420	320	380	280	197	"	16.5	
◎◎	OR25-55	40,000	"	"	500	"	"	530	"	"	420	"	380	247	"	19.3	
◎◎	OR25-56	41,000	"	"	600	"	"	630	"	"	520	"	480	297	"	22.1	
◎◎	OR25-57	50,500	"	"	700	"	"	730	"	"	620	"	580	347	"	24.9	
◎◎	OR25-58	55,500	"	"	800	"	"	830	"	"	720	"	680	397	"	27.7	
◎◎	OR25-59	57,500	"	"	900	"	"	930	"	"	820	"	780	447	"	30.5	
◎◎	OR25-65	42,000	"	600	500	"	605	530	"	520	420	480	380	247	"	22.3	
◎◎	OR25-66	50,500	"	"	600	"	"	630	"	"	520	"	480	297	"	25.5	
◎◎	OR25-67	55,500	"	"	700	"	"	730	"	"	620	"	580	347	"	28.8	
◎◎	OR25-68	59,000	"	"	800	"	"	830	"	"	720	"	680	397	"	32.0	
◎◎	OR25-69	65,000	"	"	900	"	"	930	"	"	820	"	780	447	"	35.2	
◎◎	OR25-610	67,000	"	"	1,000	"	"	1,030	"	"	920	"	880	497	226	38.9	
◎◎	OR25-612	75,500	"	"	1,200	"	"	1,230	"	"	1,120	"	1,080	597	"	45.4	
◎◎	OR25-75-1	46,000	"	700	500	"	705	530	"	620	420	580	380	247	232	25.4	
◎◎	OR25-76-1	55,500	"	"	600	"	"	630	"	"	520	"	480	297	"	29.0	
◎◎	OR25-78-1	61,000	"	"	800	"	"	830	"	"	720	"	680	397	"	36.3	
◎◎	OR25-79-1	64,000	"	"	900	"	"	930	"	"	820	"	780	447	"	40.0	
◎◎	OR25-710-1	68,000	"	"	1,000	"	"	1,030	"	"	920	"	880	497	226	44.1	
◎◎	OR25-711-1	73,500	"	"	1,100	"	"	1,130	"	"	1,020	"	980	547	"	48.0	
◎◎	OR25-712-1	80,500	"	"	1,200	"	"	1,230	"	"	1,120	"	1,080	597	"	51.5	
◎◎	OR25-713-1	86,500	"	"	1,300	"	"	1,330	"	"	1,220	"	1,180	647	"	55.5	
◎◎	OR25-714-1	93,000	"	"	1,400	"	"	1,430	"	"	1,320	"	1,280	697	"	57.5	
◎◎	OR25-714-2	97,000	両扉	"	"	"	"	"	"	"	"	"	"	"	"	60.5	
◎◎	OR25-716-1	105,000	片扉	"	1,600	"	"	1,630	"	"	1,520	"	1,480	797	"	66.8	
◎◎	OR25-86-1	59,000	"	800	600	"	805	630	"	720	520	680	480	297	232	32.5	
◎◎	OR25-88-1	68,000	"	"	800	"	"	830	"	"	720	"	680	397	"	40.7	
◎◎	OR25-810-1	78,500	"	"	1,000	"	"	1,030	"	"	920	"	880	497	226	49.4	
◎◎	OR25-810-2	82,500	両扉	"	"	"	"	"	"	"	"	"	"	"	"	50.3	
◎◎	OR25-812-1	88,500	片扉	"	1,200	"	"	1,230	"	"	1,120	"	1,080	597	"	57.6	
◎◎	OR25-812-2	92,000	両扉	"	"	"	"	"	"	"	"	"	"	"	"	58.9	
◎◎	OR25-814-1	97,000	片扉	"	1,400	"	"	1,430	"	"	1,320	"	1,280	697	"	64.4	
◎◎	OR25-816-1	118,000	"	"	1,600	"	"	1,630	"	"	1,520	"	1,480	797	"	72.5	

※印寸法には中央に取付穴があります。(ボデー図参照)

◆有効フカサはハンドル部などにより減少しますのでご注意ください。

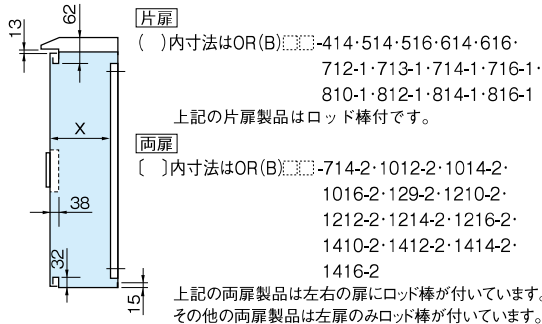
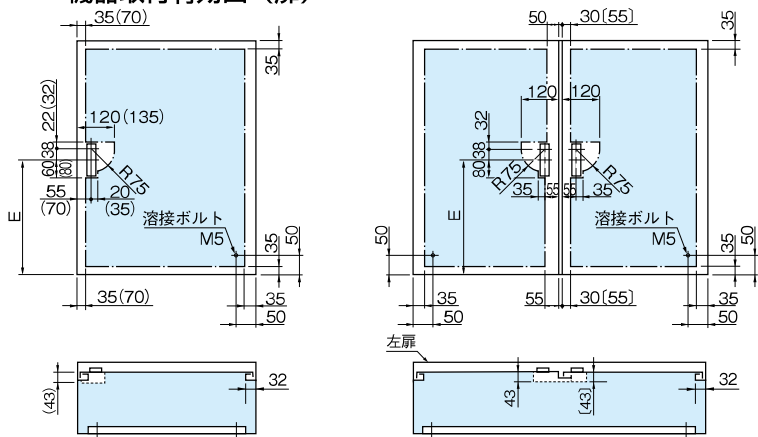
★両扉の合わせ部の有効フカサは43mm引いた寸法となります。

【注意】床面設置の場合は、キャビネットフカサの浅いもの、高さの高いものについて、また機器の取付位置、質量などにより転倒のおそれがありますので、必要に応じてキャビネットの底面に加え、背面で固定してください。

上記品名記号はライトベージュ塗装です。
クリーム塗装にてご注文の際は品名記号の末尾に[C]を付けてご用命ください。
価格は同価格です。【例】OR25-45→OR25-45Cとなります。

●フカサ250mm・300mmタイプの木製基板付も承りますのでご用命ください。

機器取付有効図 (扉)



ライトベージュ塗装
LB色(5Y7.1)
日塗工K25-70B

クリーム塗装
クリーム色(2.5Y9.1)
日塗工K22-90B

屋外用 IP44

●屋根付

フカサ 250mm

単位: mm

納期区分 LB色 C色	品名記号	標準価格 円	扉形式	外形寸法						鉄製基板寸法				ハンドル 位置	有効フカサ X	製品 質量 kg	
				A(ヨコ)	B(タテ)	C(フカサ)	A ₁	B ₁	C ₁	F(ヨコ)	G(タテ)	H	I				E
◎◎	OR25-106-2	75,000	両扉	1,000	600	250	1,005	630	272	920	520	880	480	297	226	40.6	
◎◎	OR25-108-2	82,500	"	"	800	"	"	830	"	"	720	"	680	397	"	50.7	
◎◎	OR25-109-2	88,500	"	"	900	"	"	930	"	"	820	"	780	447	"	55.0	
◎◎	OR25-1010-2	94,000	"	"	1,000	"	"	1,030	"	"	920	"	880	497	"	60.9	
◎◎	OR25-1012-2	107,000	"	"	1,200	"	"	1,230	"	"	1,120	"	1,080	597	"	71.1	
◎◎	OR25-1014-2	122,000	"	"	1,400	"	"	1,430	"	"	1,320	"*	1,280	697	"	79.6	
◎◎	OR25-1016-2	139,000	"	"	1,600	"	"	1,630	"	"	1,520	"*	1,480	797	"	89.6	
◎◎	OR25-127-2	84,500	"	"	1,200	700	"	1,205	730	"	1,120	620	1,080	580	347	226	53.5
◎◎	OR25-129-2	94,000	"	"	900	"	"	930	"	"	820	"	780	447	"	64.3	
◎◎	OR25-1210-2	108,000	"	"	1,000	"	"	1,030	"	"	920	"	880	497	"	71.4	
◎◎	OR25-1212-2	126,000	"	"	1,200	"	"	1,230	"	"	1,120	"	1,080	597	"	83.3	
◎◎	OR25-1214-2	145,000	"	"	1,400	"	"	1,430	"	"	1,320	"*	1,280	697	"	93.4	
◎◎	OR25-1216-2	161,000	"	"	1,600	"	"	1,630	"	"	1,520	"*	1,480	797	"	105.1	
◎◎	OR25-1410-2	124,000	"	"	1,400	1,000	"	1,405	1,030	"	1,320	920	1,280	880	497	"	80.2
◎◎	OR25-1412-2	145,000	"	"	1,200	"	"	1,230	"	"	1,120	"*	1,080	597	"	93.7	
◎◎	OR25-1416-2	191,000	"	"	1,600	"	"	1,630	"	"	1,520	"*	1,480	797	"	122.9	

フカサ 300mm

納期区分 LB色 C色	品名記号	標準価格 円	扉形式	外形寸法						鉄製基板寸法				ハンドル 位置	有効フカサ X	製品 質量 kg	
				A(ヨコ)	B(タテ)	C(フカサ)	A ₁	B ₁	C ₁	F(ヨコ)	G(タテ)	H	I				E
◎◎	OR30-45	39,000	片扉	400	500	300	405	530	322	320	420	280	380	247	282	17.1	
◎◎	OR30-46	44,000	"	"	600	"	"	630	"	"	520	"	480	297	"	19.7	
◎◎	OR30-56	50,500	"	"	500	"	"	505	"	"	420	"	380	"	"	23.3	
◎◎	OR30-68	65,000	"	"	600	800	"	605	830	"	520	720	480	680	397	"	33.8
◎◎	OR30-78-1	72,000	"	"	700	"	"	705	"	"	620	"	580	"	"	"	38.3
◎◎	OR30-710-1	80,500	"	"	1,000	"	"	1,030	"	"	920	"	880	497	276	46.4	
◎◎	OR30-714-1	110,000	"	"	1,400	"	"	1,430	"	"	1,320	"	1,280	697	"	62.0	
◎◎	OR30-129-2	101,000	両扉	1,200	900	"	1,205	930	"	1,120	820	1,080	780	447	"	68.1	

※印寸法には中央に取付穴があります。(ボデー図参照)

◆印は間に取付穴があります。(ボデー図参照)

●有効フカサはハンドル部などにより減少しますのでご注意ください。

★両扉の合わせ部の有効フカサは43mm引いた寸法となります。

【ご注意】床面設置の場合は、キャビネットフカサの浅いもの、高さの高いものについて、また機器の取付位置、質量などにより転倒のおそれがありますので、必要に応じてキャビネットの底面に加え、背面で固定してください。

上記品名記号はライトベージュ塗装です。
クリーム塗装にてご注文の際は品名記号の末尾にCを付けてご用命ください。
価格は同価格です。[例]OR25-106-2→OR25-106-2Cとなります。

●フカサ250mm・300mmタイプの木製基板付も承りますのでご用命ください。

2
防塵
防水形

屋
内
中
型

屋
内
国
際
認
証

屋
内
窓
付

屋
外
小
型

屋
外
中
型

屋
外
窓
付